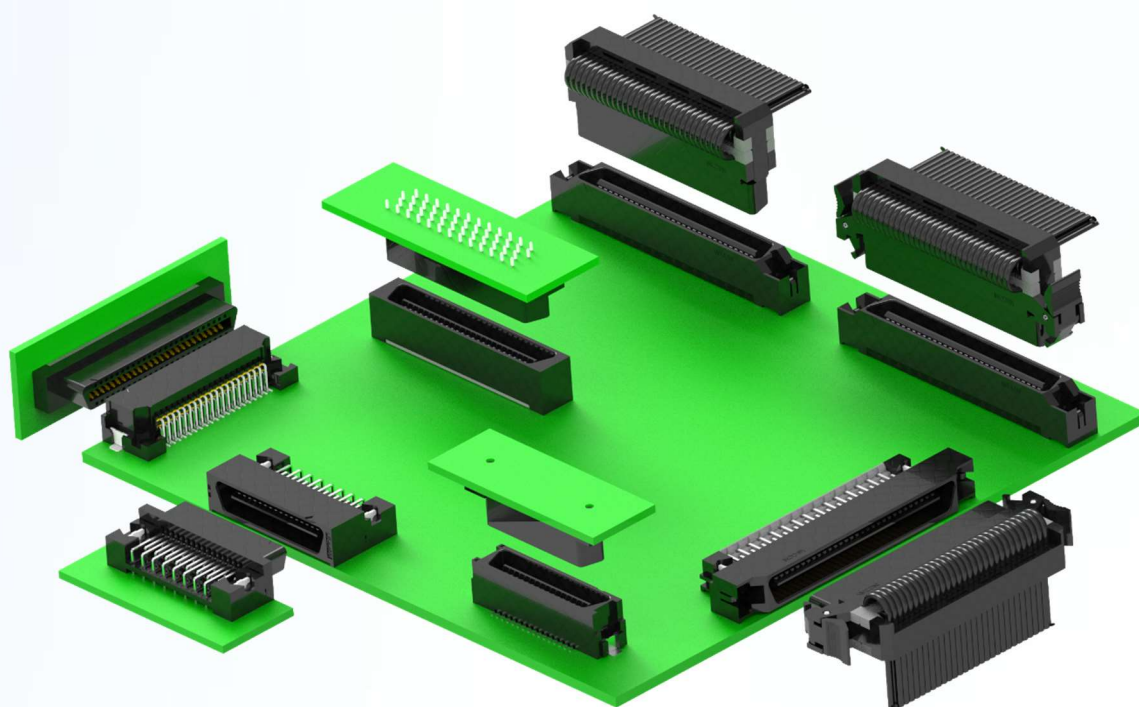


1.27mm 间距多功能两件式连接器

SCSI 系列

6320H、6321H、6322H



产品说明

1 概述

SCSI 连接器中文简称为小型计算机系统接口，是一种用于计算机和智能设备之间（硬盘、光驱、打印机、扫描仪等）系统级接口的独立处理器标准，也是一种智能的通用接口标准，具备与多种类型的外设进行通信的功能，有着优良的高速率、高可靠性、方便快捷等特点。

1.1 应用

工业：工业伺服与控制器系统 PLC、传感器单元、控制器设备
其他：电脑、商业打印机、售货机



1.2 产品亮点

1. 防错插设计
2. 安全锁扣结构
3. 简单的一键式操作

1.3 性能规格

表1

序号	项目	标准
1	额定电流	0.5 A
2	额定电压	125 V
3	接触电阻	45mΩ Max
4	绝缘阻抗	1000MΩ Min
5	耐电压	500V AV/1 分钟
6	操作温度	-55℃ to +105℃

1.4 材质信息

塑胶：热可塑性树脂、UL94V-0
端子：铜合金
接地片：铜合金

1.5 标准

符合 GB/T 5095.6-1997 连接器行业测试标准。

2 公座板端产品介绍

2.1 料号说明

6320H - XXX S X SX P W X X1 W

(1) (2) (3) (4) (5) (6) (7) (8) (9) (10)

(1)系列代码: SCSI 系列公座连接器

(6)屏蔽类型: 全塑

(2)产品位数: 20/32/40/52/60/68/80/100/120P

(7)定位码: 带金属鱼叉

(3)接触型态: S=180°S/T

(8)包装码: T=管装 A=真空盒 R=卷带

(4)产品形状: D=插板通孔式 L=带锁扣

(9)内部代码: H1:0=8.50 1=9.50 2=10.50

(5)电镀代码: S1、S2、S3、S4、S5

(10)LOGO 码: W=带 LOGO

2.1.1 尺寸设计 (公座 S 型, 无锁扣)

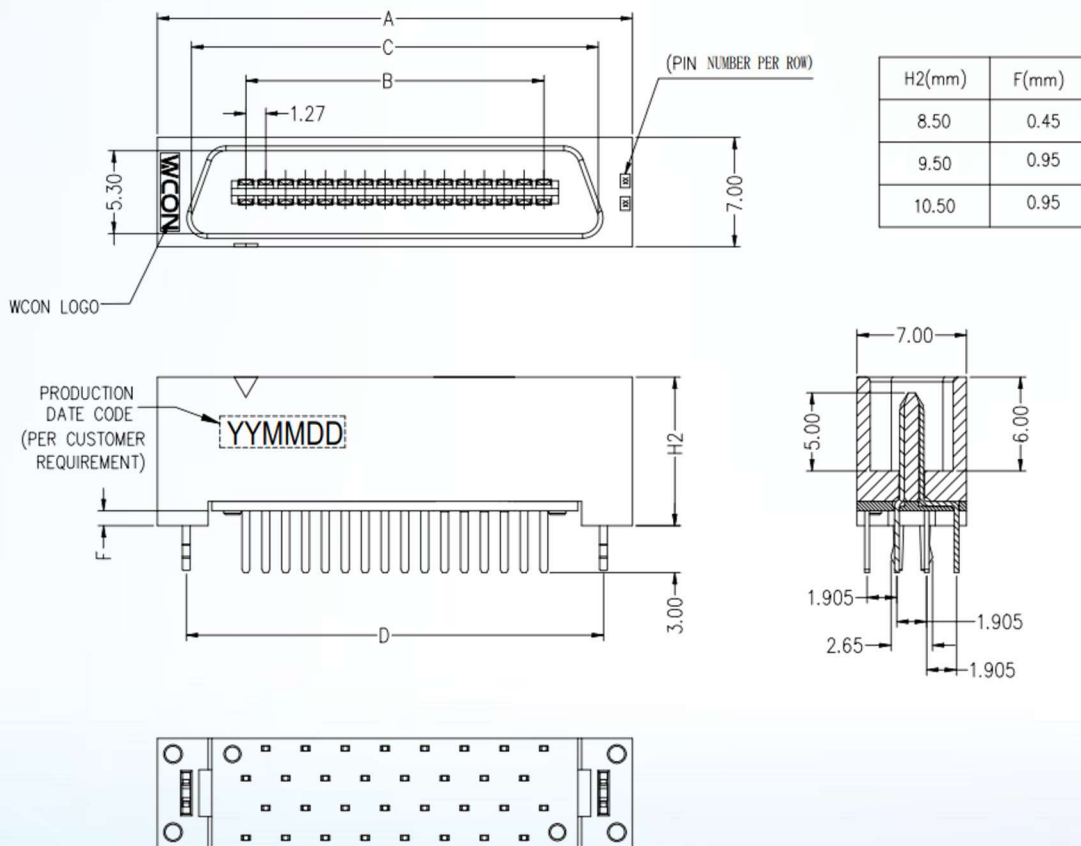


图1

2.1.2 电路板设计

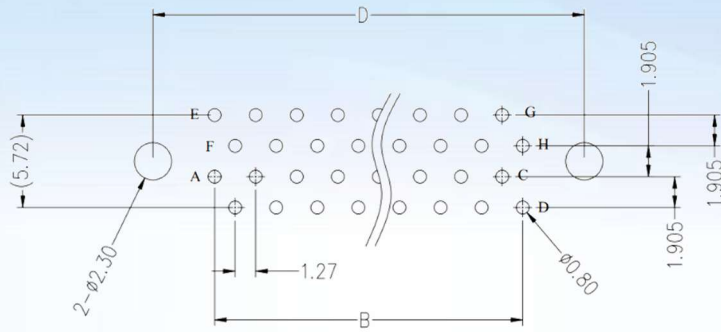


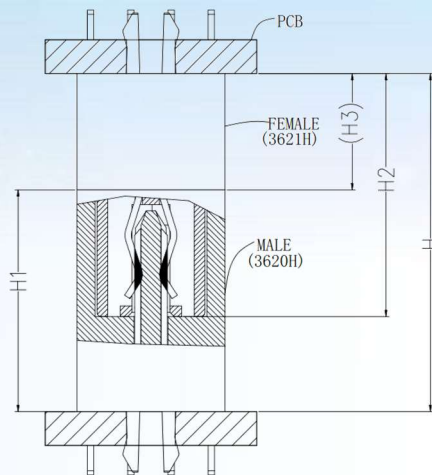
图2

2.1.3 尺寸一览表

表2

位数	料号	A(mm)	B(mm)	C(mm)	D(mm)
20	6320H-020SDSXPWXX1W	22.75	11.43	18.38	19.05
32	6320H-032SDSXPWXX1W	30.37	19.05	26.00	26.67
40	6320H-040SDSXPWXX1W	35.45	24.13	31.08	31.75
52	6320H-052SDSXPWXX1W	43.07	31.75	38.70	39.37
60	6320H-060SDSXPWXX1W	48.15	36.83	43.78	44.45
68	6320H-068SDSXPWXX1W	53.23	41.91	48.86	49.53
80	6320H-080SDSXPWXX1W	60.85	49.53	56.48	57.15
100	6320H-100SDSXPWXX1W	73.23	62.23	69.18	69.85
120	6320H-120SDSXPWXX1W	86.25	74.93	81.88	82.55

2.1.4 高度配合



合高 (H)	母座		公座	
	H1	H2	H2	H3
12.00	8.50	9.50	9.50	3.50
13.00	9.50	9.50	9.50	3.50
14.00	10.50	9.50	9.50	3.50
	8.50	11.50	11.50	5.50
15.00	9.50	11.50	11.50	5.50
16.00	10.50	11.50	11.50	5.50

图3

2.2 尺寸设计 (公座 S 型, 带锁扣)

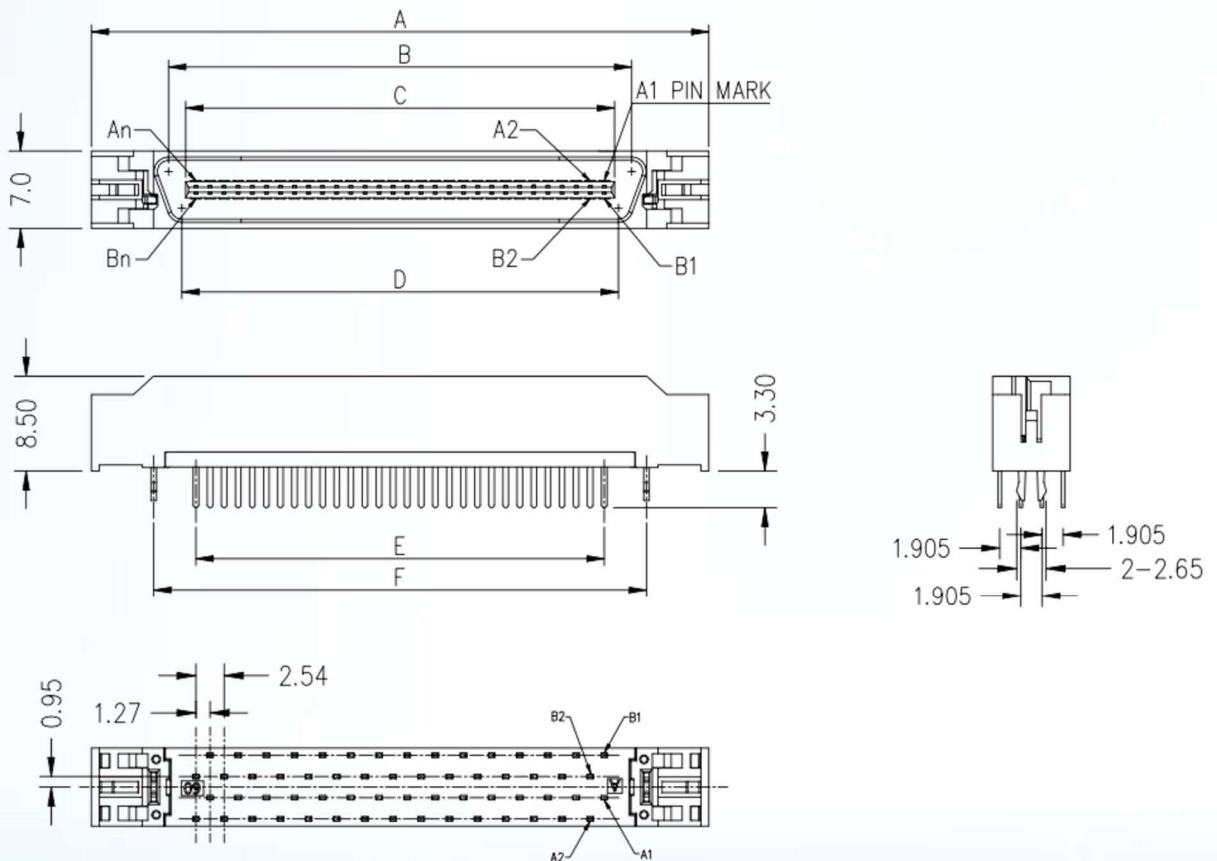


图4

2.2.1 电路板设计

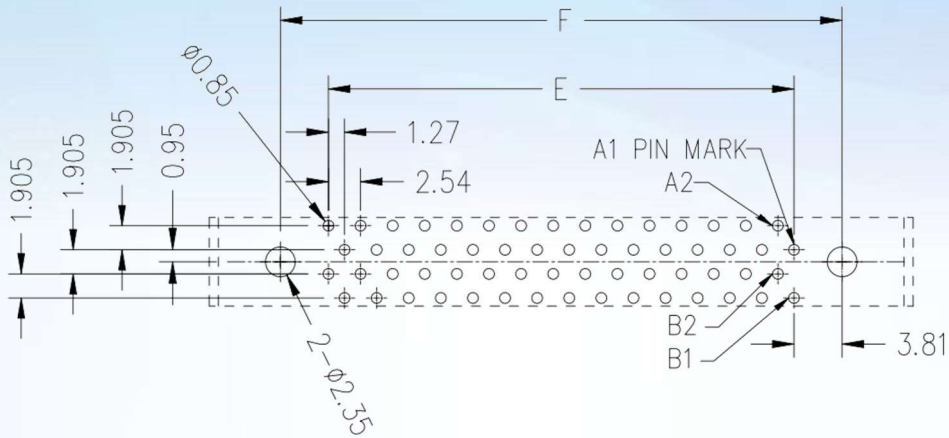


图5

2.2.2 尺寸一览表

表3

位数	料号	A(mm)	B(mm)	C(mm)	D(mm)	E(mm)	F(mm)
20	6320H-020SLXXPWT01	30.30	16.38	13.28	13.98	11.43	19.05
32	6320H-032SLXXPWT01	37.92	24.00	20.90	21.60	19.05	26.67
40	6320H-040SLXXPWT01	43.00	29.08	25.98	26.68	24.13	31.75
52	6320H-052SLXXPWT01	50.62	36.70	33.60	34.30	31.75	39.37
60	6320H-060SLXXPWT01	55.70	41.78	38.68	39.38	36.83	44.45
68	6320H-068SLXXPWT01	60.78	46.86	43.76	44.46	41.91	49.53
80	6320H-080SLXXPWT01	68.40	54.48	51.38	52.08	49.53	57.15
100	6320H-100SLXXPWT01	81.10	67.18	64.08	64.78	62.23	69.85
120	6320H-120SLXXPWT01	93.80	79.88	76.78	77.48	74.93	82.55

2.2.3 高度配合

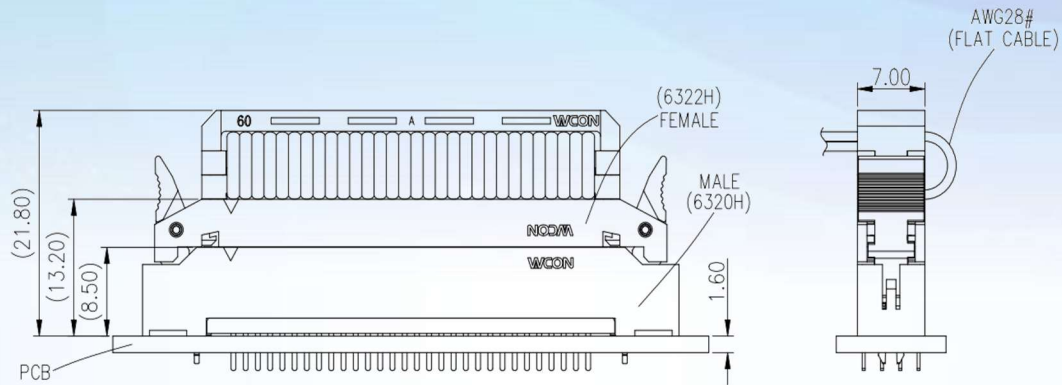


图6

2.3 料号说明

6320H	-	XXX	R	D	SX	P	W	X	XX
(1)		(2)	(3)	(4)	(5)	(6)	(7)	(8)	(9)

(1)系列代码: SCSI 系列公座连接器

(6)屏蔽类型: 全塑

(2)产品位数: 20/32/40/52/60/68/80/100/120P

(7)定位码: 带金属鱼叉

(3)接触型态: R=90°R/A

(8)包装码: T=管装 A=真空盒 R=卷带

(4)产品形状: D=插板通孔式

(9)LOGO 码: 01=不带 LOGO

(5)电镀代码: W1、W2、W3、W4、W5

11=带 LOGO

2.4 尺寸设计（公座 R 型，无锁扣）

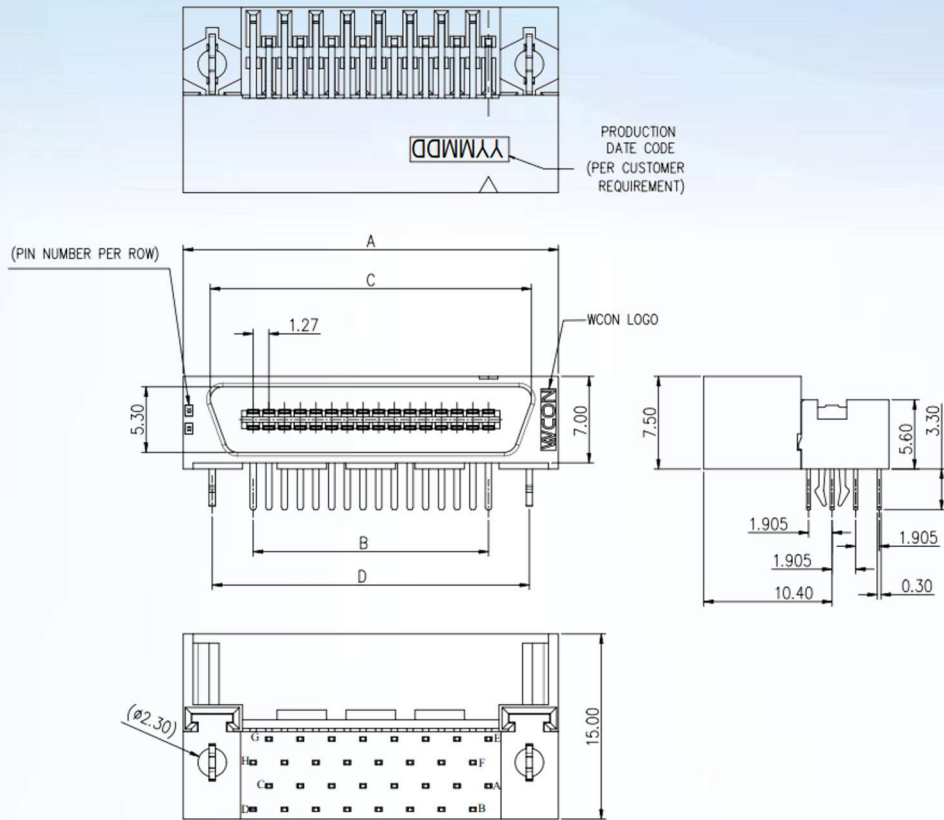


图7

2.4.1 电路板设计

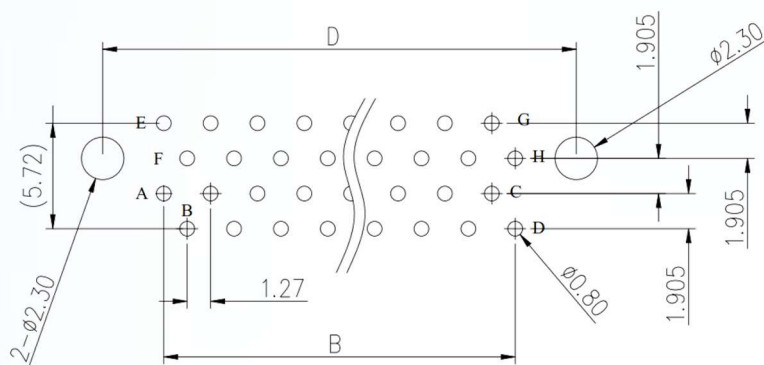


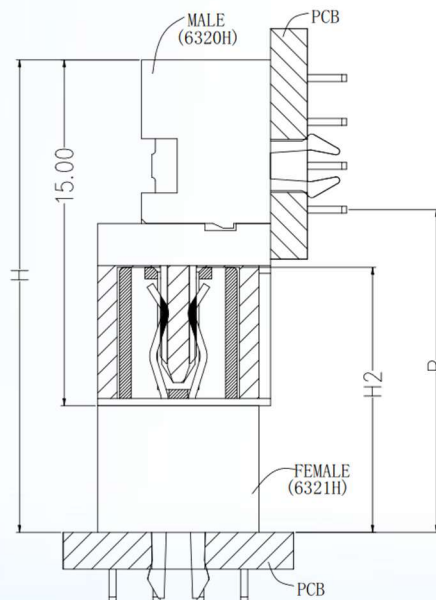
图8

2.4.2 尺寸一览表

表4

位数	料号	A(mm)	B(mm)	C(mm)	D(mm)
20	6320H-020RDXPWX11	22.75	11.43	18.38	18.05
32	6320H-032RDXPWX11	30.37	19.05	26.00	25.67
40	6320H-040RDXPWX11	35.45	24.13	31.08	30.75
52	6320H-052RDXPWX11	43.07	31.75	38.70	38.37
60	6320H-060RDXPWX11	48.15	36.83	43.78	43.45
68	6320H-068RDXPWX11	53.23	41.91	48.86	48.53
80	6320H-080RDXPWX11	60.85	49.53	56.48	56.15
100	6320H-100RDXPWX11	73.23	62.23	69.18	68.85
120	6320H-120RDXPWX11	86.25	74.93	81.88	81.55

2.4.3 高度配合



合高 (H)	母座(180°)	
	H2	B
18.50	9.50	12.00
20.50	11.50	14.00

图9

3 母座板端产品介绍

3.1 料号说明

6321H - XXX S D SX P W X X1 W

(1) (2) (3) (4) (5) (6) (7) (8) (9) (10)

(1)系列代码: SCSI 系列母座连接器

(6)屏蔽类型: 全塑

(2)产品位数: 20/32/40/52/60/68/80/100/120P

(7)定位码: 带金属鱼叉

(3)接触型态: S=180°S/T

(8)包装码: T=管装 A=真空盒 R=卷带

(4)产品形状: 插板通孔式

(9)内部代码: H2: 0=9.50 2=11.50

(5)电镀代码: S1、S2、S3、S4、S5

(10)LOGO 码: W=带 LOGO

3.1.1 尺寸设计 (母座 S 型, 无锁扣)

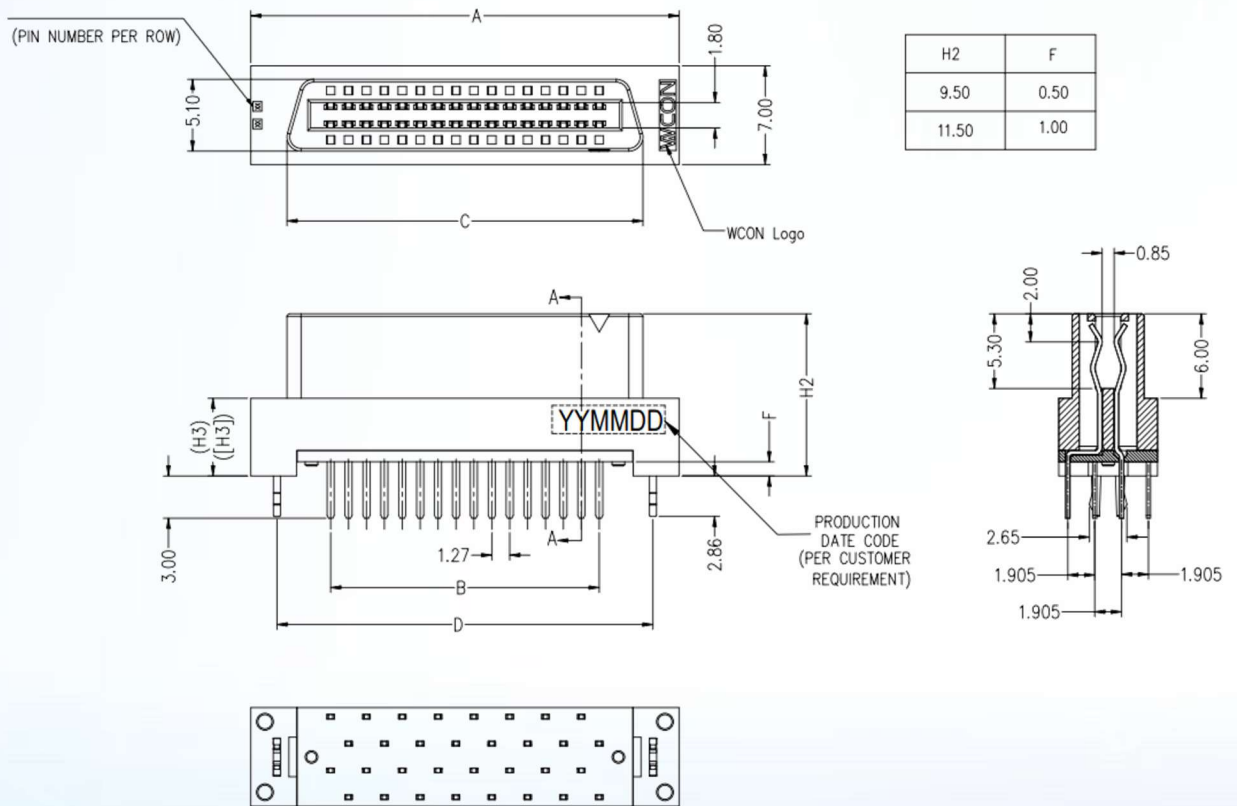


图10

3.1.2 电路板设计

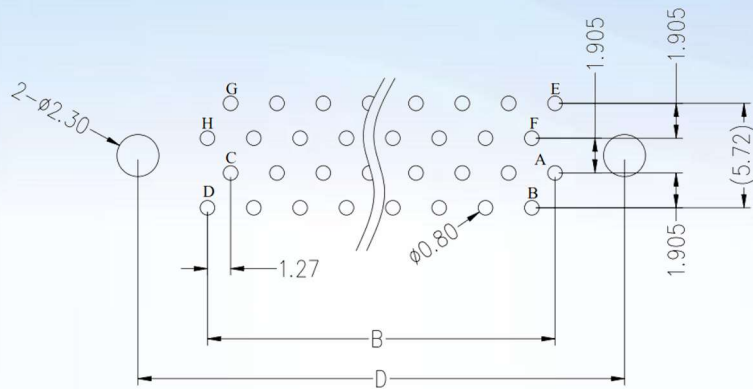


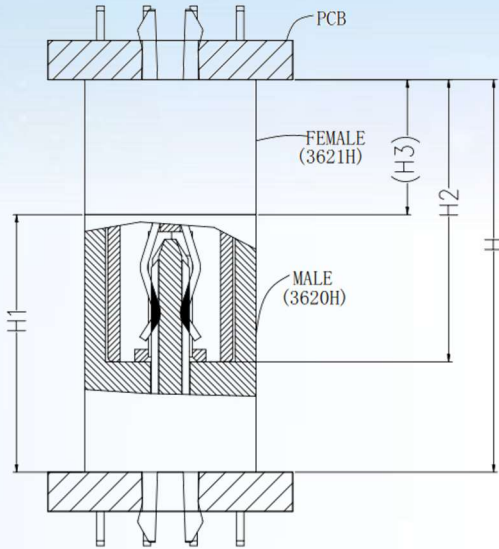
图11

3.1.3 尺寸一览表

表5

位数	料号	A(mm)	B(mm)	C(mm)	D(mm)
20	6321H-020SDSXPWX21W	22.75	11.43	17.63	19.05
32	6321H-032SDSXPWX21W	30.37	19.05	25.25	26.67
40	6321H-040SDSXPWX21W	35.45	24.13	30.33	31.75
52	6321H-052SDSXPWX21W	43.07	31.75	37.95	39.37
60	6321H-060SDSXPWX21W	48.15	36.83	43.03	44.45
68	6321H-068SDSXPWX21W	53.23	41.91	48.11	49.53
80	6321H-080SDSXPWX21W	60.85	49.53	55.73	57.15
100	6321H-100SDSXPWX21W	73.23	62.23	68.43	69.85
120	6321H-120SDSXPWX21W	86.25	74.93	81.13	82.55

3.1.4 高度配合



合高 (H)	母座		
	H1	H2	H3
12.00	8.50	9.50	3.50
13.00	9.50	9.50	3.50
14.00	10.50	9.50	3.50
	8.50	11.50	5.50
15.00	9.50	11.50	5.50
16.00	10.50	11.50	5.50

图12

3.2 料号说明

6321H - XXX R D WX P W X XX

(1) (2) (3) (4) (5) (6) (7) (8) (9)

(1)系列代码: SCSI 系列母座连接器

(6)屏蔽类型: 全塑

(2)产品位数: 20/32/40/52/60/68/80/100/120P

(7)定位码: 带金属鱼叉

(3)接触型态: R=90°R/A

(8)包装码: T=管装 A=真空盒 R=卷带

(4)产品形状: D=插板通孔式

(9)LOGO 码: 01=不带 LOGO

(5)电镀代码: W1、W2、W3、W4、W5

11=带 LOGO

3.2.1 尺寸设计 (母座R型, 无锁扣)

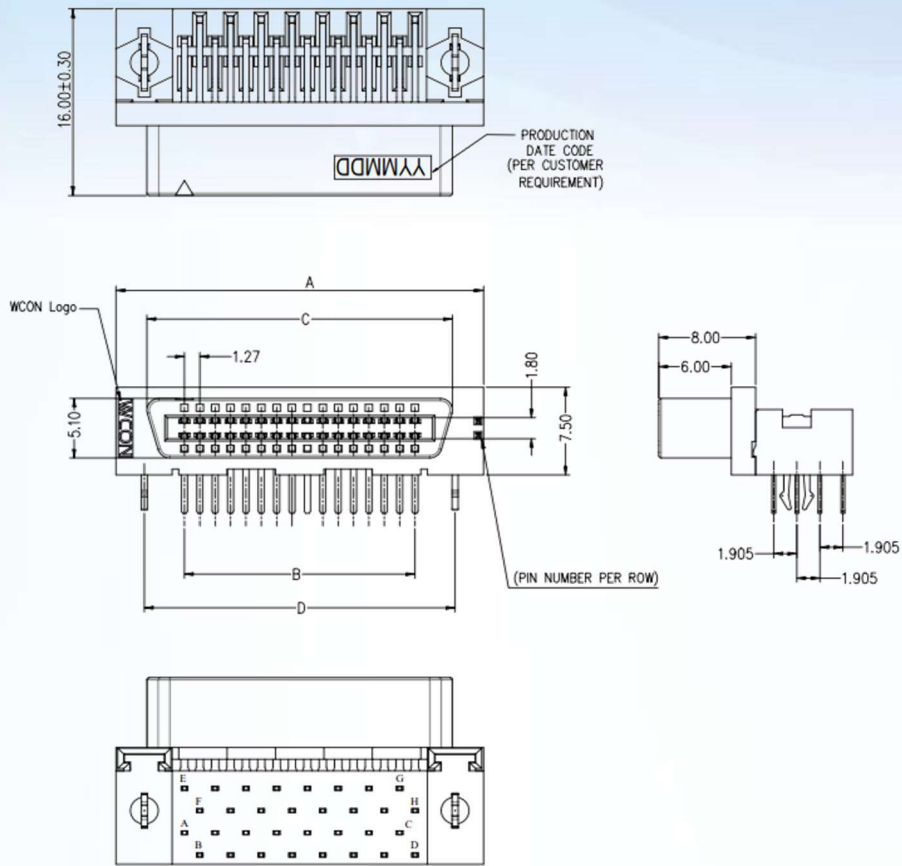


图13

3.2.2 电路板设计

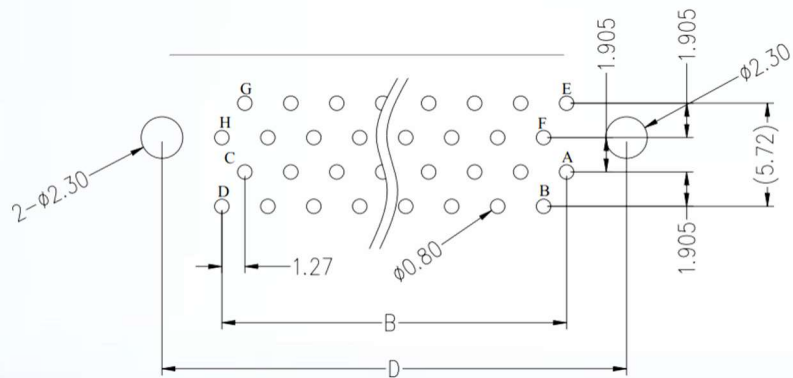


图14

3.2.3 尺寸一览表

表6

位数	料号	A(mm)	B(mm)	C(mm)	D(mm)
20	6321H-020SDSXPWX21W	22.75	11.43	17.63	18.05
32	6321H-032SDSXPWX21W	30.37	19.05	25.25	25.67
40	6321H-040SDSXPWX21W	35.45	24.13	30.33	30.75
52	6321H-052SDSXPWX21W	43.07	31.75	37.95	38.37
60	6321H-060SDSXPWX21W	48.15	36.83	43.03	43.45
68	6321H-068SDSXPWX21W	53.23	41.91	48.11	48.53
80	6321H-080SDSXPWX21W	60.85	49.53	55.73	56.15
100	6321H-100SDSXPWX21W	73.23	62.23	68.43	68.85
120	6321H-120SDSXPWX21W	86.25	74.93	81.13	81.55

3.2.4 高度配合

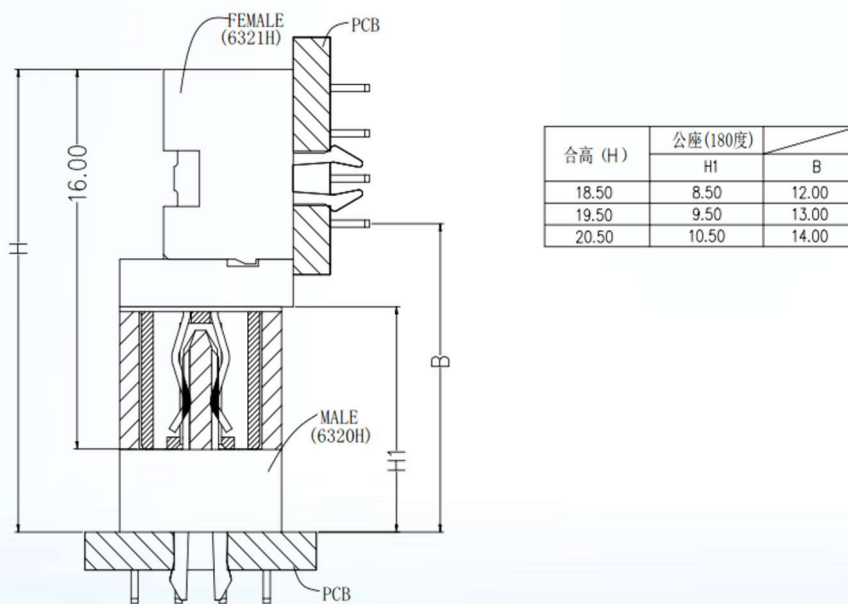


图15

4 母座线端产品介绍

4.1 料号说明

6322H - XXX T X SX P N T 01

(1) (2) (3) (4) (5) (6) (7) (8) (9)

(1)系列代码: SCSi 系列母座压线式连接器

(6)屏蔽类型: 全塑

(2)产品位数: 20/32/40/52/60/68/80/100/120P

(7)定位码: 无固定件

(3)接触型态: 180°

(8)包装码: T=管装

(4)产品形状: L=带锁扣 I=IDC

(9)内部代码

(5)电镀代码: S1、S2、S3、S4、S5

4.1.1 尺寸设计 (母座压接式, 带锁扣)

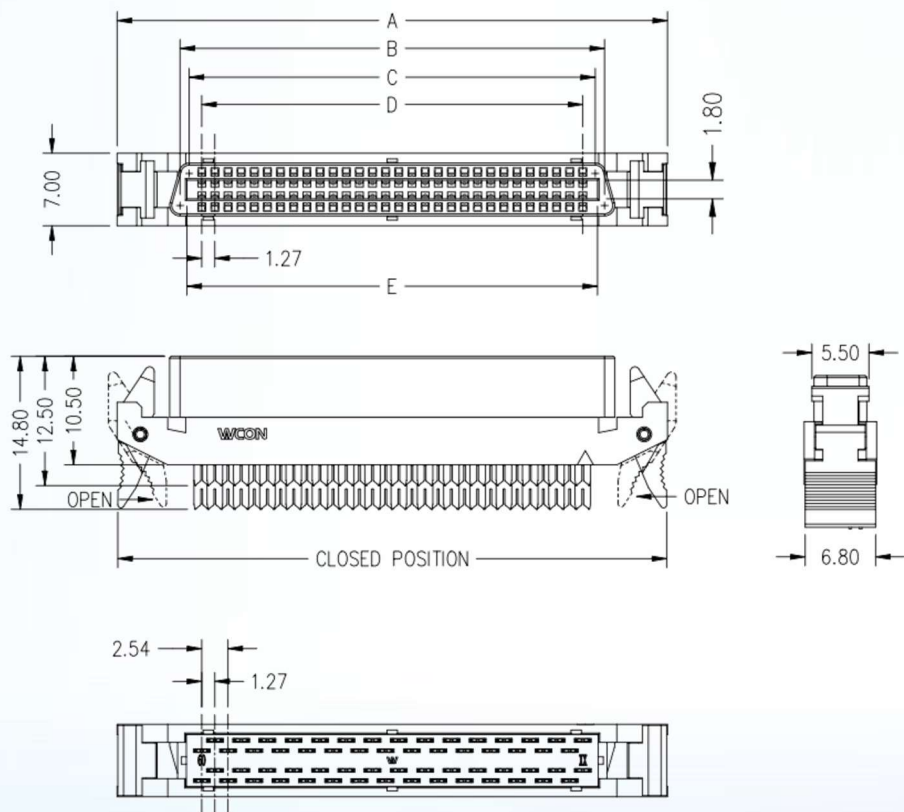


图16

4.1.2 尺寸一览表

表7

位数	料号	A(mm)	B(mm)	C(mm)	D(mm)	E(mm)
20	6322H-020TLXXPNT01	27.80	15.63	13.85	11.43	14.28
32	6322H-032TLXXPNT01	35.42	23.25	21.47	19.05	21.90
40	6322H-040TLXXPNT01	40.50	28.33	26.55	24.13	26.98
52	6322H-052TLXXPNT01	48.12	35.95	34.17	31.75	34.60
60	6322H-060TLXXPNT01	53.20	41.03	39.25	36.83	39.68
68	6322H-068TLXXPNT01	58.28	46.11	44.33	41.91	44.76
80	6322H-080TLXXPNT01	65.90	53.73	51.95	49.53	52.38
100	6322H-100TLXXPNT01	78.60	66.43	64.65	62.23	65.08
120	6322H-120TLXXPNT01	91.30	79.13	77.35	74.93	77.78

4.2 尺寸设计（母座压接式，不带锁扣）

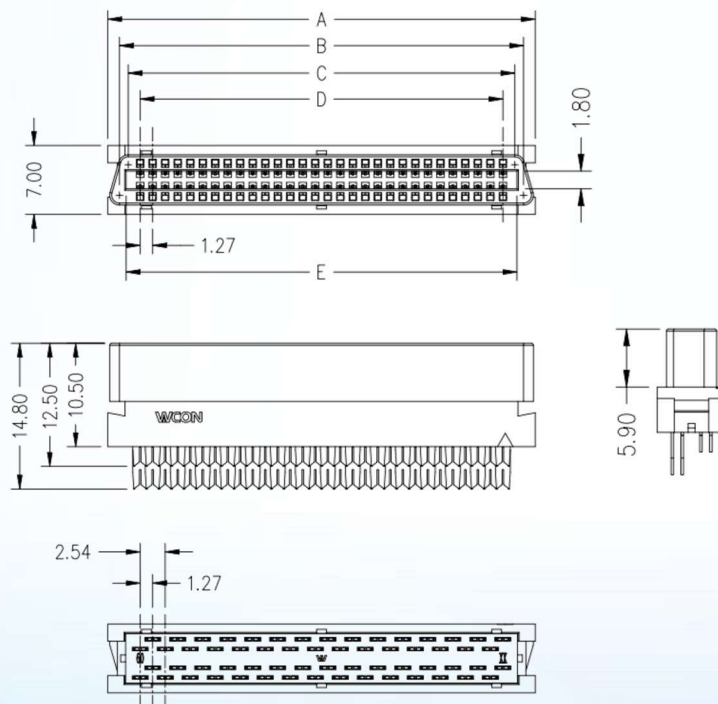


图17

4.2.1 尺寸一览表

表8

位数	料号	A(mm)	B(mm)	C(mm)	D(mm)	E(mm)
20	6322H-020TIXXPNT01	18.00	15.63	13.85	11.43	14.28
32	6322H-032TIXXPNT01	25.62	23.25	21.47	19.05	21.90
40	6322H-040TIXXPNT01	30.70	28.33	26.55	24.13	26.98
52	6322H-052TIXXPNT01	38.32	35.95	34.17	31.75	34.60
60	6322H-060TIXXPNT01	43.40	41.03	39.25	36.83	39.68
68	6322H-068TIXXPNT01	48.48	46.11	44.33	41.91	44.76
80	6322H-080TIXXPNT01	56.10	53.73	51.95	49.53	52.38
100	6322H-100TIXXPNT01	68.80	66.43	64.65	62.23	65.08
120	6322H-120TIXXPNT01	81.50	79.13	77.35	74.93	77.78