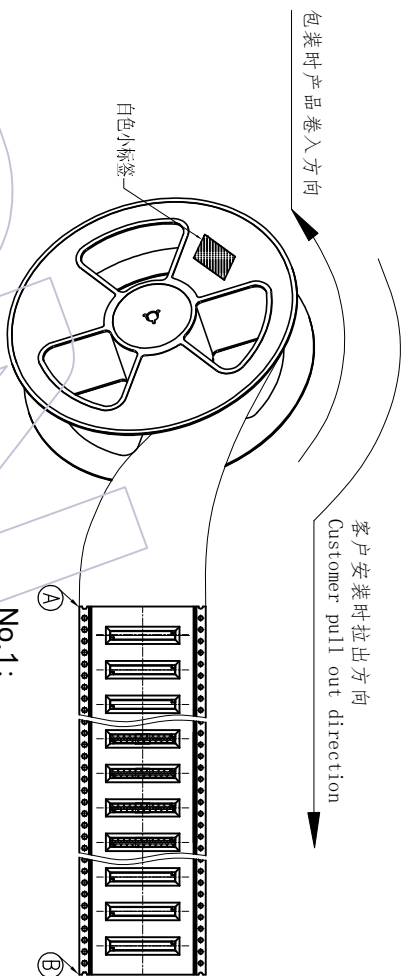
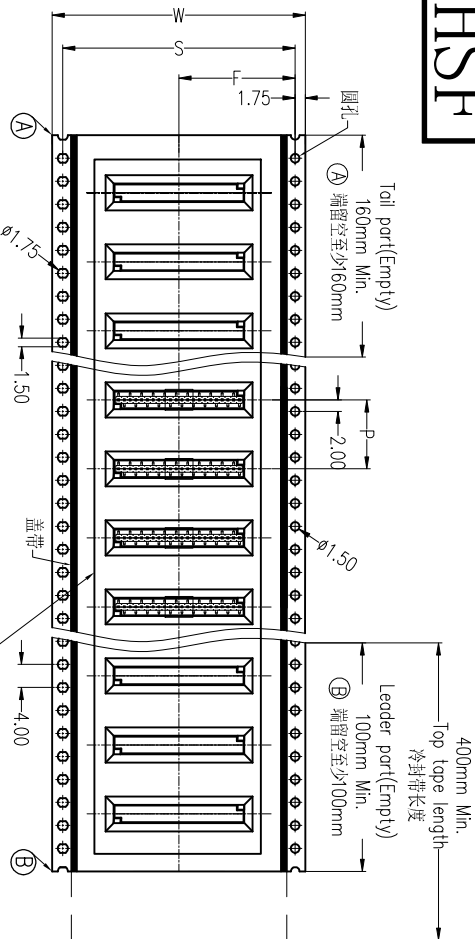


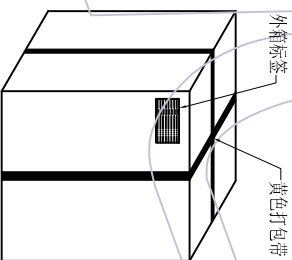
# HSHF



此处为结构示意图, 以实际产品结构为准此图仅供参考

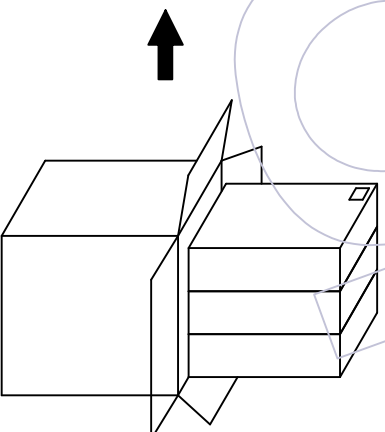
**No.1:**  
产品包装前, 注意载带要留空160mm以上  
将产品放入载带凹槽后, 用盖带封装,  
注意: 盖带与承载带的拉力30g-120g

- 说明
1. 产品如图所示状态放入载带
  2. 注意各标签样式、位置及方向的一致性;
  3. 标签如客户有特殊要求, 则按客户要求黏贴;
  4. 打外箱包装带时需注意, 打为十字型, 另出国内客户, 未打包装带。
  5. 未尽事宜依据交货注意事项。



外箱: CTN-18K

**No.4:**  
封箱, 打包, 贴标签。



内箱: CTN-18E

**No.3:**  
将内箱装入外箱 (3内箱/外箱)  
注意统一标签方向

**No.2:**  
将卷盘套上防水袋,  
放入1包干燥剂,  
真空机封口后装入内箱,  
用封箱胶封装好, 并贴上标签。

W	S	F	Reel/内箱	内箱/外箱
120±0.30	\	5.50±0.15	6	3
160±0.30	\	7.50±0.15	4	3
240±0.30	\	11.50±0.15	3	3
320±0.30	28.40±0.15	14.20±0.15	2	3
440±0.30	40.40±0.15	20.20±0.15	2	3
560±0.30	52.40±0.15	26.20±0.15	1	3
720±0.30	68.40±0.15	34.20±0.15	1	3
880±0.30	84.40±0.15	42.20±0.15	1	3
1040±0.30	100.40±0.15	50.20±0.15	1	3

变更日期	变更描述	变更人	变更日期	变更描述	变更人
A0	2023/03/15	NEW			

变更日期	变更描述	变更人	变更日期	变更描述	变更人

ENGINEERING	DESIGN	CHECK	APPROVE
XX	XX	XX	XX
±0.20	±0.20	±0.10	±2

SCALE	FIT	DATE
mm	1/1	2023/03/15

UNIT	SIZE	SHEET	PROJ.
mm	A4	1/1	

WCON ELECTRONICS (GUANGDONG) CO., LTD	
料号 PART NO.	3601-PXXX-DXXMXXX01
品名 TITLE:	1.27mm Board to Board, Plug XXP, 卷装规范

## WCON

1 2 3 4 5 6 7 8 9 10