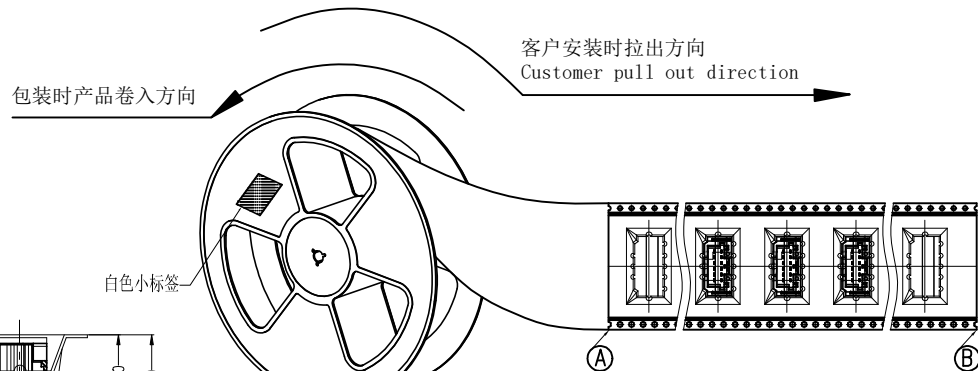
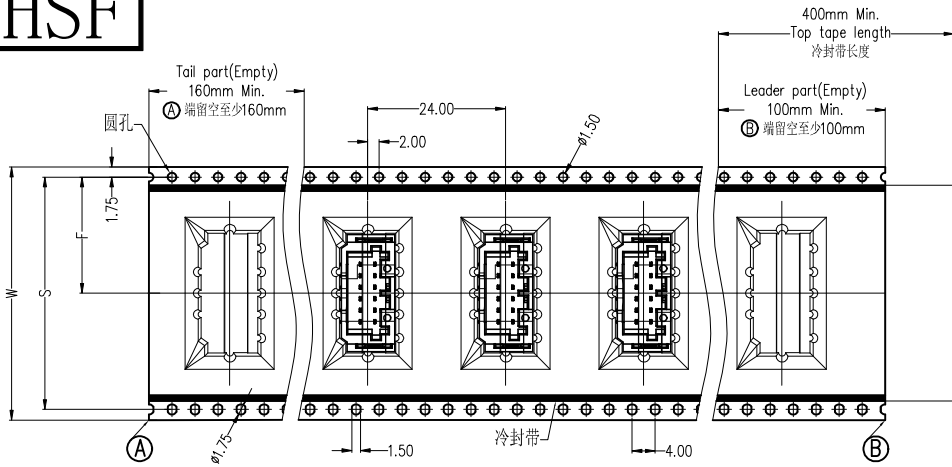


# HSF



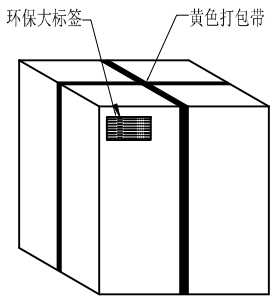
**No.1:**  
产品包装前,注意载带要留空160mm以上  
将产品放入载带凹槽后,用盖带封装,  
注意:盖带与承载带的拉力30g-120g

白色小标签:

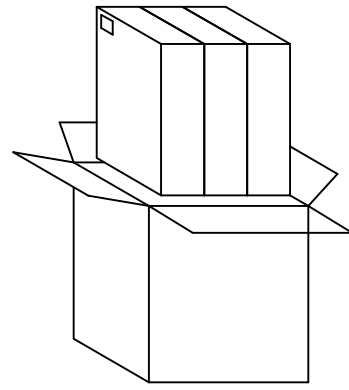
料号	
品名	
数量	日期

环保大标签:

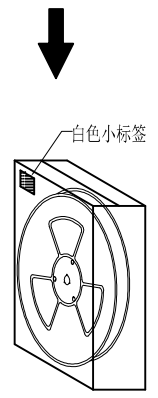
WCON 维峰电子(广东)有限公司		3
成品标示单		
WCON料号	客户料号	HSF
<b>环保</b>		
品名	客户订单号	
最小包装数量	PCS	日期 年 月 日
整箱数量	PCS	制单号



外箱: CTN-18K  
**No.4:**  
封箱, 打包, 贴标签。



**No.3:**  
将内箱装入外箱(3内箱/外箱)  
注意统一标签方向



内箱: CTN-18E  
**No.2:**  
将卷盘套上PE-32防水袋,  
放入1包干燥剂,  
真空机封口后装入内箱,  
用封箱胶封装好,并贴上标签。

PIN	载带料号	W	S	F	PCS/Reel	PCS/内箱	PCS/外箱
8	TR72025-MN008M17301	44.0±0.10	40.40±0.15	20.20±0.15	140	280	840
12	TR72025-MN012M17301	44.0±0.10	40.40±0.15	20.20±0.15	140	280	840
16	TR72025-MN016M17301	56.0±0.10	52.40±0.15	26.20±0.15	140	140	420
20	TR72025-MN020M17301	56.0±0.10	52.40±0.15	26.20±0.15	140	140	420
24	TR72025-MN024M17301	56.0±0.10	52.40±0.15	26.20±0.15	140	140	420
28	TR72025-MN028M17301	72.0±0.10	68.40±0.15	34.20±0.15	140	140	420
32	TR72025-MN032M17301	72.0±0.10	68.40±0.15	34.20±0.15	140	140	420
40	TR72025-MN040M17301	72.0±0.10	68.40±0.15	34.20±0.15	140	140	420

变更记事

A0	2021/11/03	NEW	-----	-----
版次 REV	日期 DATE	变更说明 MODIFICATION DESCRIPTION	变更 CHANGE	核准 APPROVE

工程图 ENGINEERING	绘图 DRAW	苏珊	2021/11/03	SCALE	FIT
X.X	±0.30	设计 DESIGN		UNIT	mm
X.XX	±0.20	审核 CHECK		SHEET	1/1
X.XXX	±0.10	核准 APPROVE		PROJ.	
Angle	± 2'				
DIM	TOL				

<b>WCON</b>	
WCON ELECTRONICS (GUANGDONG) CO., LTD	
料号 PART NO.	72025-2MMXXFBXXBR1
品名 TITLE:	2.0*2.5mm 汽车连接器, 双排, 公座 SMT 带固定片, W/T CAP 卷装规范