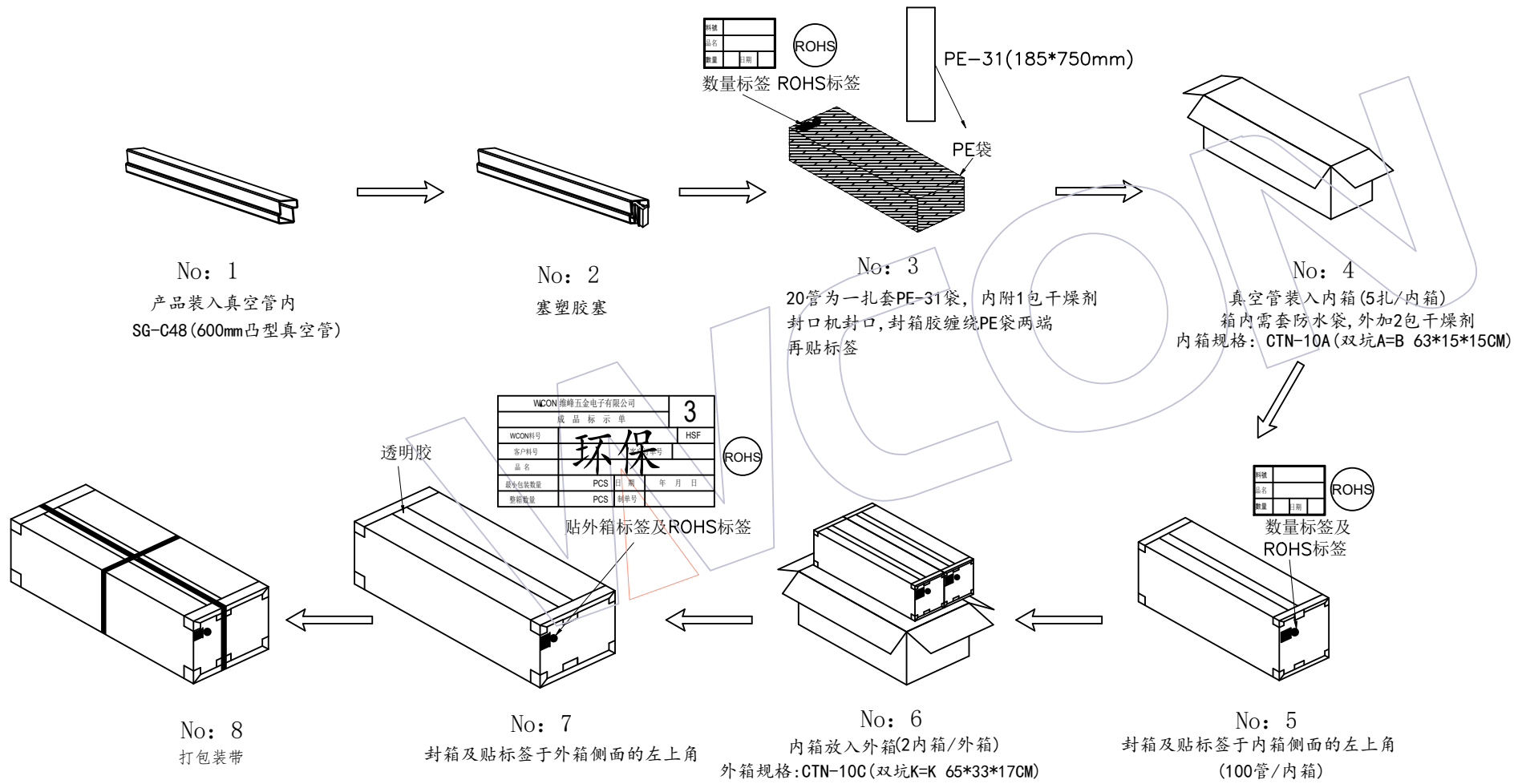


# HSF



**说明:**

1. 产品如图所示型态放入真空管
2. 注意各标签样式, 位置及方向的一致性
3. 打外箱包装带时需注意, 打为十字型.

★备注: 如客户有特殊需求, 则按照客户要求包装

变更记事

A0	2012/11/12	NEW	变更说明 MODIFICATION DESCRIPTION	变更 CHANGE	核准 APPROVE	零件图		颜色 COLOR	—	SCALE	fit	 WCON Hardware Electronics Co., Ltd			
						X.	±0.50				UNIT		mm		
						X.X	±0.20	材质 MATERIAL	—	SIZE	A4		料号 PART NO.	3144A-XXSXXBK00X2	
						X.XX	±0.10	设计 DESING	刘青山	2012/11/12	SHEET		1/1	品名 TITLE:	1. 27*2. 54筒牛, 180度DIP, H=9. 90 包装规范
						X.XXX	±0.05	审核 CHECK			PROJ.				
版次 REV	日期 DATE					Angle		核准 CHECK							
						X.	± 2'	核准 APPROVE							
						DIM	TOL								