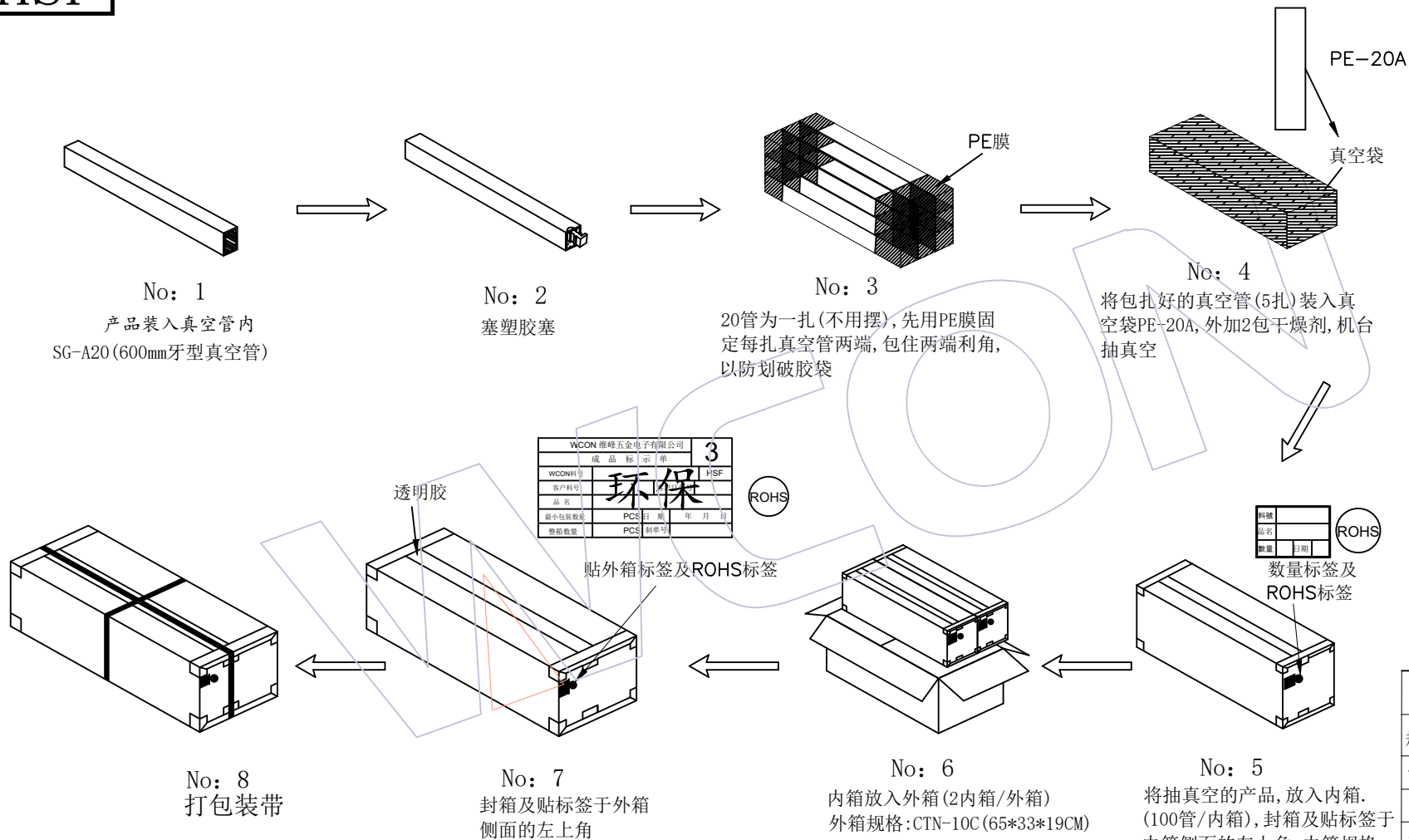


HSF



WCON 伟峰五金电子有限公司		3	
成品标示单	HSF		
客户料号	环保		
品名	PCS	日期	年 月 日
数量	PCS	制单号	

料号	数量	日期	ROHS
品名			
数量			

数量标签及 ROHS 标签

1. 27*2.54筒牛 180度 H=10.5							
规格	真空管 装数量	每内箱 装数量	每外箱 装数量	规格	真空管 装数量	每内箱 装数量	每外箱 装数量
10P	39	3900	7800	50P	14	1400	2800
20P	27	2700	5400	60P	12	1200	2400
26P	23	2300	4600	68P	11	1100	2200
30P	21	2100	4200	80P	9	900	1800
34P	19	1900	3800	100P	8	800	1600
40P	17	1700	3400				

说明:
1. 产品如图所示形态放入真空管;
2. 注意各标签样式, 位置及方向的一致性;
3. 打外箱包装带时需注意, 打为十字型.

变更 记录	零件图	颜色	SCALE	fit
	X. ±0.50	COLOR	UNIT	mm
	X.X ±0.20	材质	SIZE	A4
	X.XX ±0.10	MATERIAL	SHEET	1/1
	X.XXX ±0.05	设计	PROJ.	
	Angle	DESING		
	X. ± 2'	审核		
DIM	CHECK			
	TOL	核准		
		APPROVE		

WCON
WCON Hardware Electronics Co., Ltd

料号 PART NO.	3141-XXSXXXK00TX
品名 TITLE:	1. 27*2.54筒牛180度 H=10.5 包装规范

A0	2017/03/28	NEW		
版次 REV	日期 DATE	变更说明 MODIFICATION DESCRIPTION	变更 CHANGE	核准 APPROVE