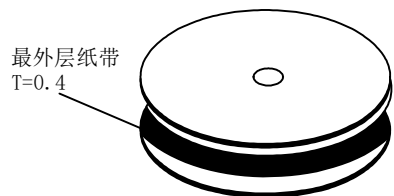


HSF



No. 1: 端子卷入纸盘内, 最外层使用T=0.4纸带保护。
纸盘规格: CTN-ZP03 (560*560mm) 配CTN-16

CTN-ZP01 (400*400mm) 配CTN-24A $\triangle A1$

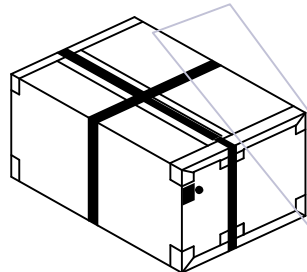
- 备注: 1. 纸带与纸盘间隙在1mm以内,
减少端子在纸盘中的晃动;
2. 纸带与端子缠绕需紧密, 防止松脱;



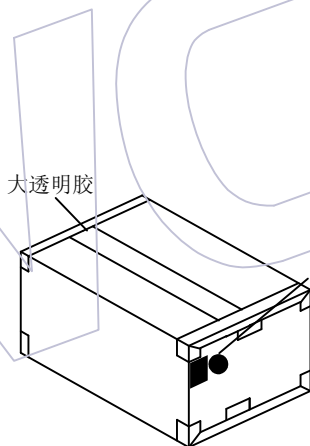
No. 2: 贴标签于纸盘



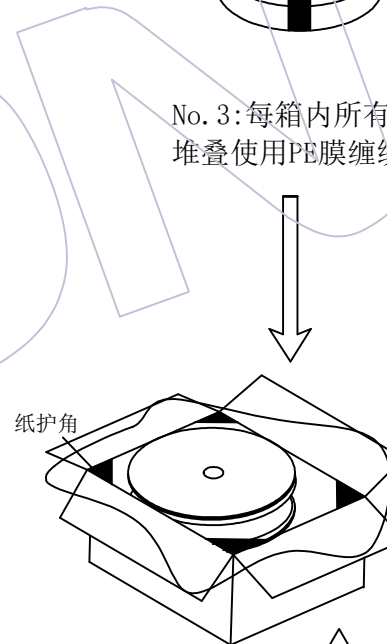
No. 3: 每箱内所有盘数
堆叠使用PE膜缠绕固定



No. 6: 打包装带



No. 5: 封箱及贴外箱标签



No. 4: 纸箱需套防水袋PE-44, 再将端子装入纸箱,
并放入两包干燥剂, 封口, 再再纸箱四角放置纸护角,
纸箱规格: CTN-24A (41*41*21cm) 配CTN-J036
CTN-16 (56.5*56.5*22.5cm) 配CTN-J035 $\triangle A2$

说明:

- 注意各标签样式、位置及方向的一致性;
- 纸箱内空隙需用填充物填充

变更 记录	版次 REV	日期 DATE	变更说明 MODIFICATION DESCRIPTION	变更 CHANGE	核准 APPROVE	零件图		颜色 COLOR	SCALE	fit	WCON WCON ELECTRONICS (GUANGDONG) CO., LTD	料号 PART NO. WF2549-TPSN02	
						X.X	±0.20	材质 MATERIAL	UNIT	mm			设计 DESING
A2		2022/04/29	增加防水袋	苏珊		X.XX	±0.10						
A1		2022/03/29	增加400*400规格的防护	苏珊		X.XXX	±0.05						
A0		2022/03/14	NEW	苏珊		Angle							
			变更说明 MODIFICATION DESCRIPTION	变更 CHANGE	核准 APPROVE	X.	± 2'	核准 APPROVE					
						DIM	TOL						