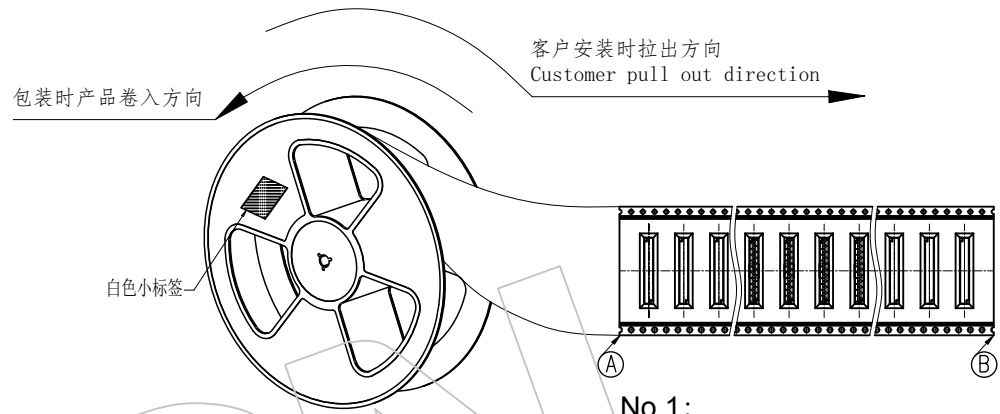
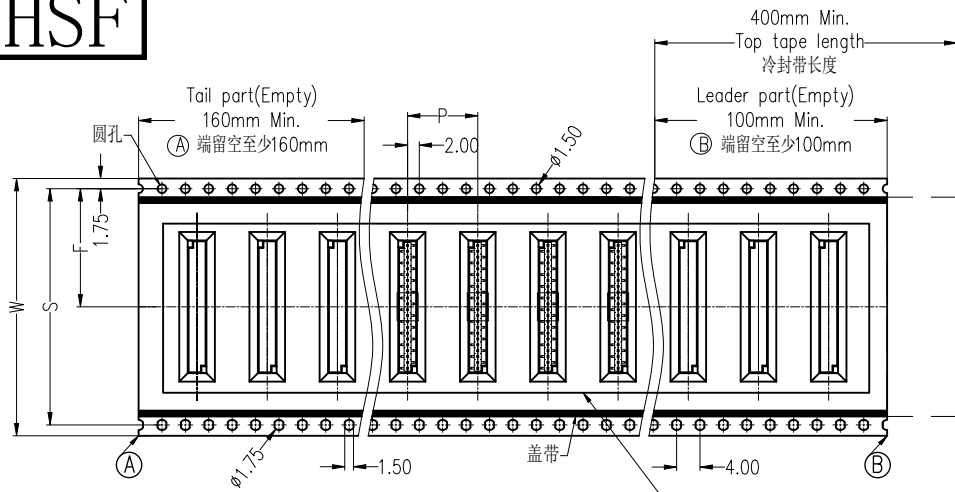


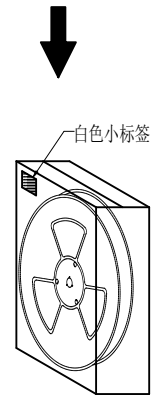
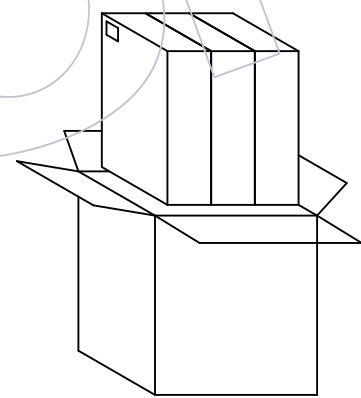
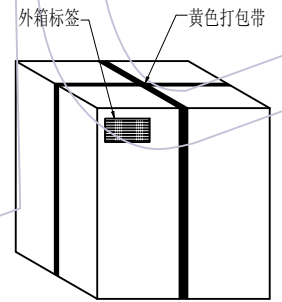
HSF



说明

1. 产品如图所示型态放入载带
2. 注意各标签样式、位置及方向的一致性;
3. 标签如客户有特殊要求, 则按客户要求黏贴;
4. 打外箱包装带时需注意, 打为十字型, 另出国内客户, 未打包装带。
5. 未尽事宜依据交货注意事项。

| W | S | F | Reel/内箱 | 内箱/外箱 |
|------------|-------------|------------|---------|-------|
| 12.0±0.30 | \ | 5.50±0.15 | 6 | 3 |
| 16.0±0.30 | \ | 7.50±0.15 | 4 | 3 |
| 24.0±0.30 | \ | 11.50±0.15 | 3 | 3 |
| 32.0±0.30 | 28.40±0.15 | 14.20±0.15 | 2 | 3 |
| 44.0±0.30 | 40.40±0.15 | 20.20±0.15 | 2 | 3 |
| 56.0±0.30 | 52.40±0.15 | 26.20±0.15 | 1 | 3 |
| 72.0±0.30 | 68.40±0.15 | 34.20±0.15 | 1 | 3 |
| 88.0±0.30 | 84.40±0.15 | 42.20±0.15 | 1 | 3 |
| 104.0±0.30 | 100.40±0.15 | 50.20±0.15 | 1 | 3 |



变更记事

| 版次 | 日期 | 变更说明 | 变更 | 核准 |
|-----|------------|--------------------------|--------|---------|
| REV | DATE | MODIFICATION DESCRIPTION | CHANGE | APPROVE |
| A0 | 2023/03/15 | NEW | ----- | ----- |

| 工程图 | 绘图 | 苏珊 | 2023/03/15 | SCALE | FIT |
|-------------|-------|---------|------------|-------|-----|
| ENGINEERING | DRAW | | | | |
| X.X | ±0.30 | 设计 | | UNIT | mm |
| X.XX | ±0.20 | DESIGN | | SIZE | A4 |
| X.XXX | ±0.10 | 审核 | | SHEET | 1/1 |
| Angle | ± 2' | CHECK | | PROJ. | ☉ |
| DIM | TOL | 核准 | | | |
| | | APPROVE | | | |

| | | | |
|-------------|---------------------------------------|---------------------------------------|--|
| WCON | | WCON ELECTRONICS (GUANGDONG) CO., LTD | |
| 料号 PART NO. | 22XX-1XXMXXCUNRX | | |
| 品名 TITLE: | 2.00mm Female Header, 1*XXP, SMT 卷装规范 | | |