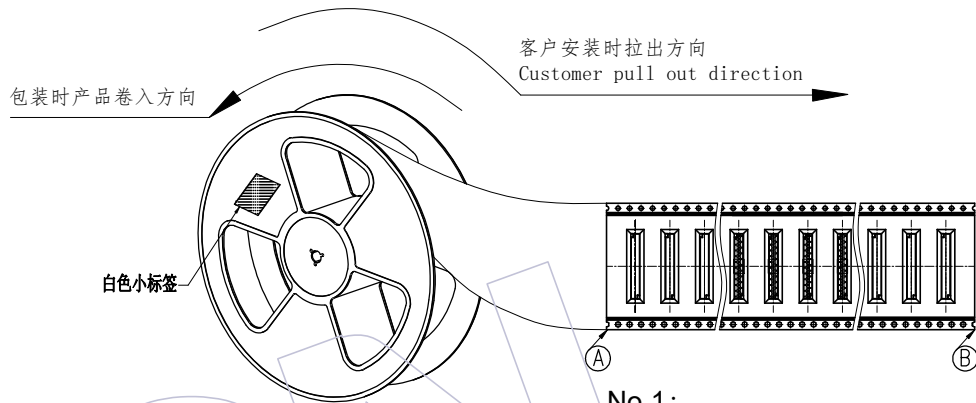
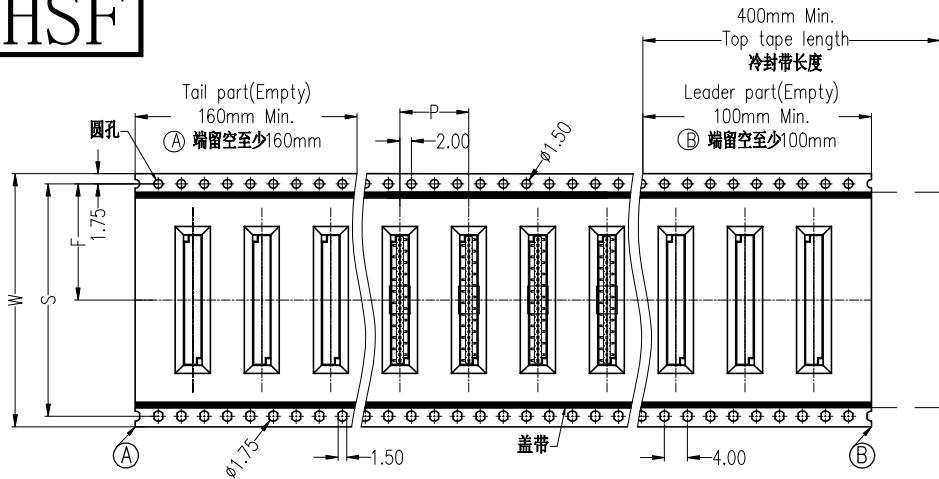


# HSF



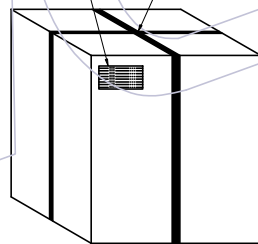
### No.1:

产品包装前,注意载带要留空160mm以上  
将产品放入载带凹槽后,用盖带封装,  
注意:盖带与承载带的拉力30g-120g

### 说明

1. 产品如图所示型态放入载带
2. 注意各标签样式、位置及方向的一致性;
3. 标签如客户有特殊要求,则按客户要求黏贴;
4. 打外箱包装带时需注意,打为十字型,另出国内客户,未打包装带。
5. 未尽事宜依据交货注意事项。

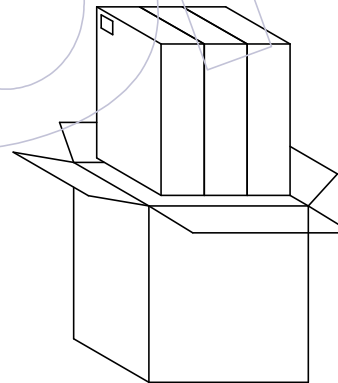
环保大标签 黄色打包带



外箱: CTN-18K

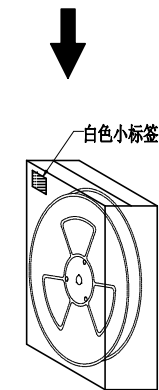
### No.4:

封箱,打包,贴标签。



### No.3:

将内箱装入外箱(3内箱/外箱)  
注意统一标签方向



内箱: CTN-18E

### No.2:

将卷盘套上防水袋,  
放入1包干燥剂,  
真空机封口后装入内箱,  
用封箱胶封装好,并贴上标签。

W	S	F	Reel/内箱	内箱/外箱
12.0±0.30	\	5.50±0.15	6	3
16.0±0.30	\	7.50±0.15	4	3
24.0±0.30	\	11.50±0.15	3	3
32.0±0.30	28.40±0.15	14.20±0.15	2	3
44.0±0.30	40.40±0.15	20.20±0.15	2	3
56.0±0.30	52.40±0.15	26.20±0.15	1	3
72.0±0.30	68.40±0.15	34.20±0.15	1	3
88.0±0.30	84.40±0.15	42.20±0.15	1	3
104.0±0.30	100.40±0.15	50.20±0.15	1	3

### 变更记事

版次 REV	日期 DATE	变更说明 MODIFICATION DESCRIPTION	变更 CHANGE	核准 APPROVE
A0	2023/03/15	NEW	-----	-----

工程图 ENGINEERING	绘图 DRAW	苏珊	2023/03/15	SCALE	FIT
X.X	±0.20	设计 DESIGN		UNIT	mm
X.XX	±0.20	审核 CHECK		SHEET	1/1
X.XXX	±0.10	核准 APPROVE		PROJ.	
Angle	± 2'				
DIM	TOL				

# WCON

WCON ELECTRONICS (GUANGDONG) CO., LTD

料号 PART NO. WF1256-2WMXXG1ER1  
品名 TITLE: 1.25mm Wafer, Double Row, SMT包装规范