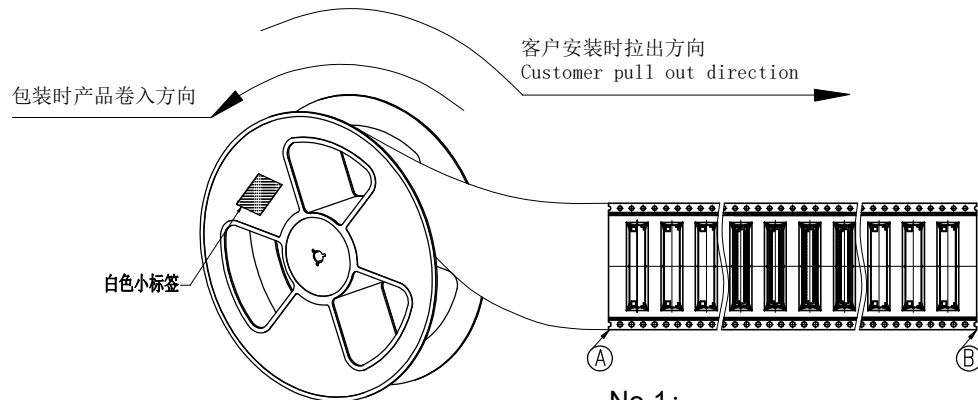
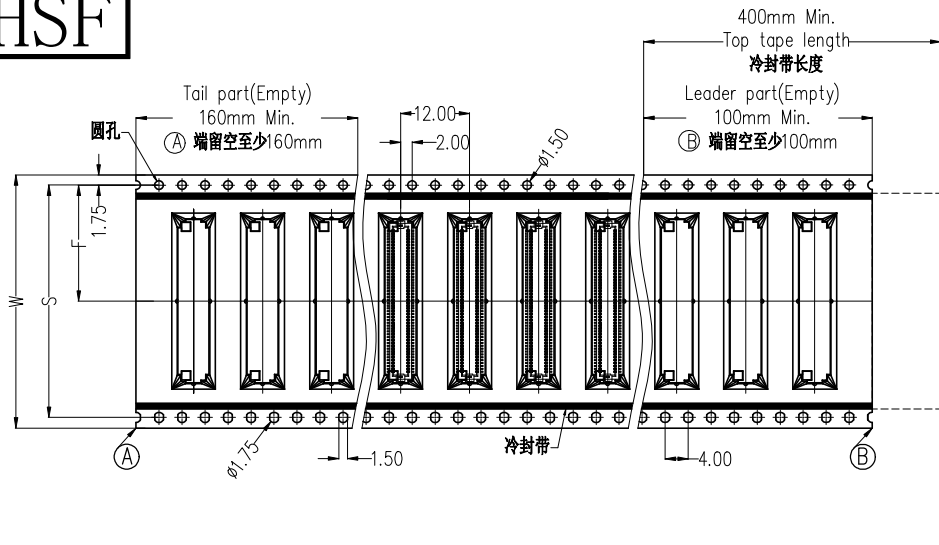
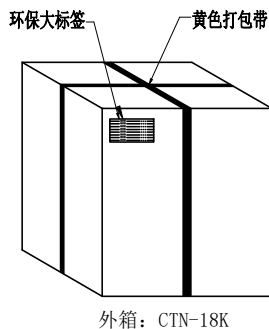


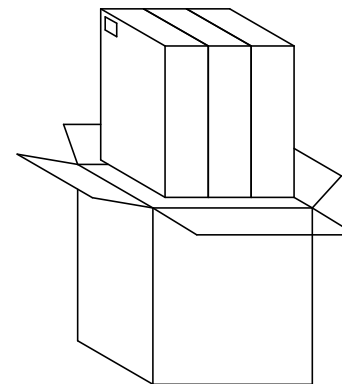
HSF



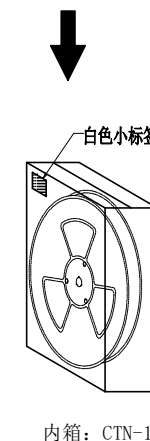
No.1:
产品包装前,注意载带要留空160mm以上
将产品放入载带凹槽,用盖带封装,
注意:盖带与承载带的拉力30g-120g



No.4:
封箱, 打包, 贴标签。



No.3:
将内箱装入外箱
(3内箱/外箱, XXXPCS/外箱)
注意统一标签方向



No.2:
将卷盘套上PE-32防水袋,
放入1包干燥剂,
真空机封口后装入内箱,
用封箱胶封装好,并贴上标签。

PIN	载带料号	W	S	F	PCS/Reel	PCS/内箱	PCS/外箱
14	TR3622-MN014M04501	16.0±0.30	\	7.50±0.15	1000	4000	12000
20	TR3622-MN020M04501	24.0±0.30	\	11.50±0.15	1000	3000	9000
24	TR3622-MN024M04501	24.0±0.30	\	11.50±0.15	1000	3000	9000
30	TR3622-MN030M04501	24.0±0.30	\	11.50±0.15	1000	3000	9000
32	TR3622-MN032M04501	24.0±0.30	\	11.50±0.15	1000	3000	9000
36	TR3622-MN036M04501	24.0±0.30	\	11.50±0.15	1000	3000	9000
40	TR3622-40N2404	24.0±0.30	\	11.50±0.15	1000	3000	9000
50	TR3622-MN050M04501	24.0±0.30	\	11.50±0.15	1000	3000	9000
60	TR3622-MN060M04501	32.0±0.30	28.40±0.15	14.20±0.15	1000	2000	6000
70	TR3622-MN070M04501	32.0±0.30	28.40±0.15	14.20±0.15	1000	2000	6000
80	TR3622-MN080M04501	44.0±0.30	40.40±0.15	20.20±0.15	1000	2000	6000
90	TR3622-MN090M04501	44.0±0.30	40.40±0.15	20.20±0.15	1000	2000	6000
100	TR3622-MN100M04501	44.0±0.30	40.40±0.15	20.20±0.15	1000	2000	6000

变更
记录

A0	2022/05/03	NEW	-----	-----	工程图 ENGINEERING	绘图 DRAW	苏 珊	2022/05/03	SCALE	FIT	 WCON ELECTRONICS (GUANGDONG) CO., LTD 料号 PART NO. 3622-PXXX-038XXR01&02 品名 TITLE: 0.5mm Board to Board, XXP, Male, SMT, W/T Post&Latch, 可带接地片, H1=3.83 卷装规范
	版次 REV	日期 DATE	变更说明 MODIFICATION DESCRIPTION	变更 CHANGE	核准 APPROVE	X.X	±0.30	设计 DESIGN	UNIT	mm	
						X.XX	±0.20	审核 CHECK	SHEET	1/1	
						Angle	± 2'	核准 APPROVE	PROJ.	PROJ.	
						DIM	TOL				