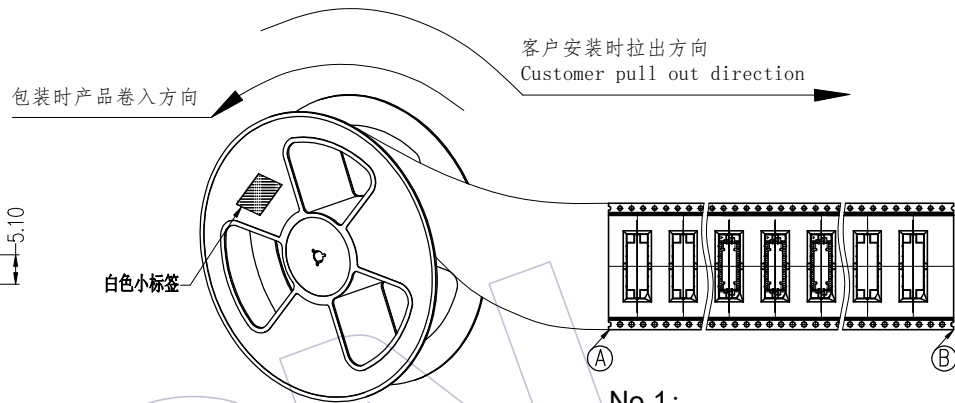
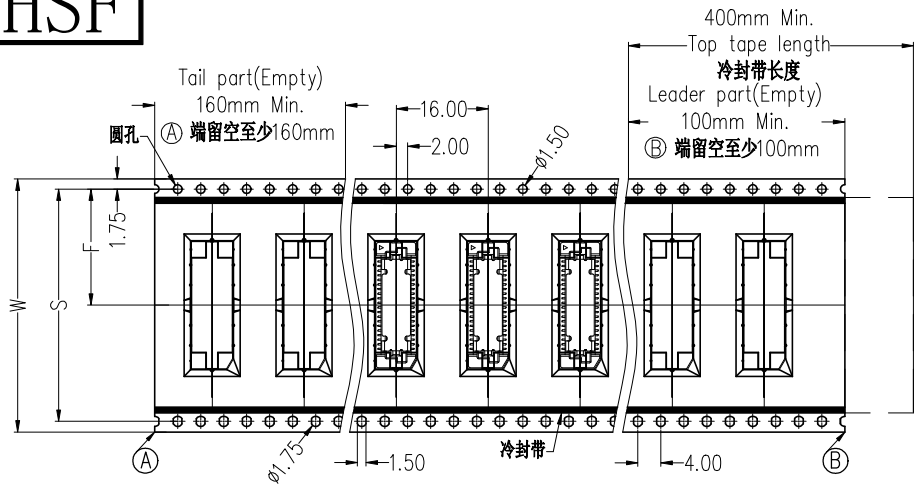
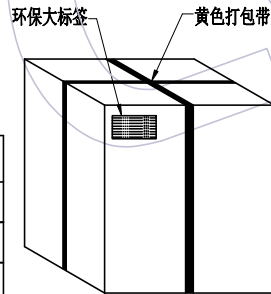


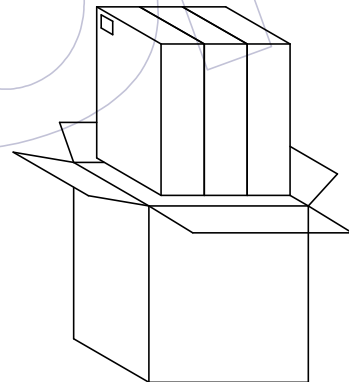
HSF



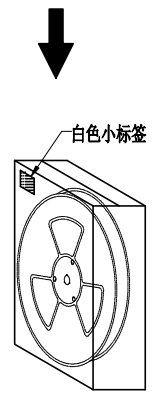
No.1:
产品包装前,注意载带要留空160mm以上
将产品放入载带凹槽后,用盖带封装,
注意:盖带与承载带的拉力30g-120g



外箱: CTN-18K
No.4:
封箱,打包,贴标签。



No.2:
将内箱装入外箱(3内箱/外箱)
注意统一标签方向



No.3:
将卷盘套上防水袋,
放入1包干燥剂,
真空机封口后装入内箱,
用封箱胶封装好,并贴上标签。

Pin	载带料号	W	S	F	PCS/Reel	PCS/内箱	PCS/外箱
20P	TR3616-FN020M04401	24.0±0.30	/	11.50±0.15	800	2400	7200
30P	TR3616-FN030M04401	32.0±0.30	28.40±0.10	11.50±0.15	800	1600	4800
40P	TR3616-40M4402	44.0±0.30	40.40±0.10	20.20±0.15	800	1600	4800
60P	TR3616-FN060M04401	44.0±0.30	40.40±0.10	20.20±0.15	800	1600	4800
80P	TR3616-FN080M04401	56.0±0.30	52.40±0.10	26.20±0.15	800	800	2400
100P	TR3616-100M7202	72.0±0.30	68.40±0.10	34.20±0.15	800	800	2400
120P	TR3616-FN120M04401	72.0±0.30	68.40±0.10	34.20±0.15	800	800	2400
140P	TR3616-FN140M04401	88.0±0.30	84.40±0.10	42.20±0.15	800	800	2400
160P	TR3616-FN160M04401	88.0±0.30	84.40±0.10	42.20±0.15	800	800	2400

变更 记录	A0	2022/08/19	NEW	-----	-----	工程图 ENGINEERING	绘图 DRAW	苏珊	2022/08/19	SCALE	FIT	 WCON ELECTRONICS (GUANGDONG) CO., LTD 料号 PART NO. 3616-SXXX-037XXR01 品名 TITLE: 0.8mm BTB 母座 XXP H2=3.75 W/T Post&Metal CAP 卷装规范
	版次 REV	日期 DATE	变更说明 MODIFICATION DESCRIPTION	变更 CHANGE	核准 APPROVE	X.X	±0.20	设计 DESIGN		UNIT	mm	
						X.XX	±0.20	审核 CHECK		SIZE	A4	
						X.XXX	±0.10	核准 APPROVE		SHEET	1/1	
						Angle DIM	± 2' TOL			PROJ.		