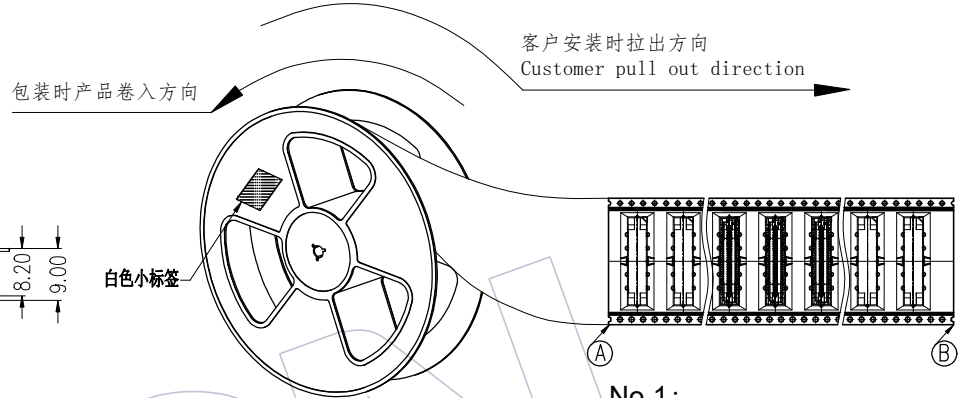
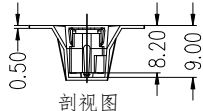
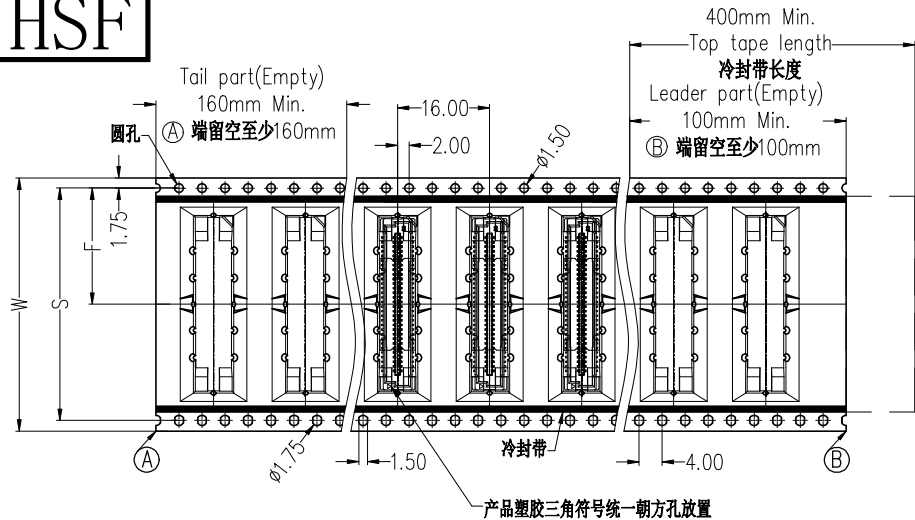
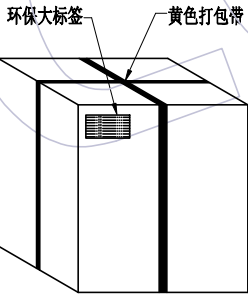


# HSF

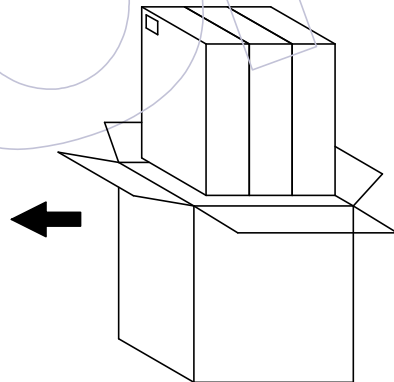


**No.1:**  
产品包装前,注意载带要留空160mm以上  
将产品放入载带凹槽后,用盖带封装,  
注意:盖带与承载带的拉力30g-120g

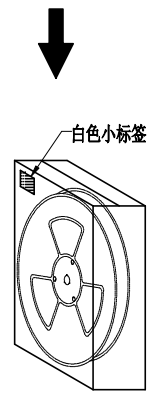
PIN	载带料号	W	S	F	PCS/Reel	PCS/内箱	PCS/外箱
30	TR3616-MN030M08301	44.0±0.30	40.40±0.15	20.20±0.15	400	800	2400
40	TR3616-MN040M08301	44.0±0.30	40.40±0.15	20.20±0.15	400	800	2400
60	TR3616-60M4402	56.0±0.30	52.40±0.15	26.20±0.15	400	400	1200
80	TR3616-80M5605	56.0±0.30	52.40±0.15	26.20±0.15	400	400	1200
100	TR3616-MN100M08301	72.0±0.30	68.40±0.15	34.20±0.15	400	400	1200
120	TR3616-MN120M08301	72.0±0.30	68.40±0.15	34.20±0.15	400	400	1200
140	TR3616-140M8801	88.0±0.30	84.40±0.15	42.20±0.15	400	400	1200
160	TR3616-MN160M08301	88.0±0.30	84.40±0.15	42.20±0.15	400	400	1200
180	TR3616-MN180M08301	104.0±0.30	100.40±0.15	50.20±0.15	400	400	1200
200	TR3616-MN200M08301	104.0±0.30	100.40±0.15	50.20±0.15	400	400	1200



**No.4:**  
封箱,打包,贴标签。  
外箱: CTN-18K



**No.3:**  
将内箱装入外箱(3内箱/外箱)  
注意统一标签方向



**No.2:**  
将卷盘套上PE-32防水袋,  
放入1包干燥剂,  
真空机封口后装入内箱,  
用封箱胶封装好,并贴上标签。  
内箱: CTN-18E

版次	日期	变更说明	变更	核准
REV	DATE	MODIFICATION DESCRIPTION	CHANGE	APPROVE
A1	2022/08/18	增加30PIN规格	----	----
A0	2021/12/27	NEW	----	----

工程图 ENGINEERING	绘图 DRAW	苏 珊	2022/08/18	SCALE	FIT	 WCON ELECTRONICS (GUANGDONG) CO.,LTD 料号 PART NO. 3616-PXXX-076XXR01 品名 TITLE: 0.8mm Board to Board,XXP, Male, W/T Diff.Post&Metal CAP H1=7.6 卷装规范
X.X	±0.30	设计 DESIGN		UNIT	mm	
X.XX	±0.20	审核 CHECK		SIZE	A4	
X.XXX	±0.10	核准 APPROVE		SHEET	1/1	
Angle	± 2'			PROJ.		

变更记事