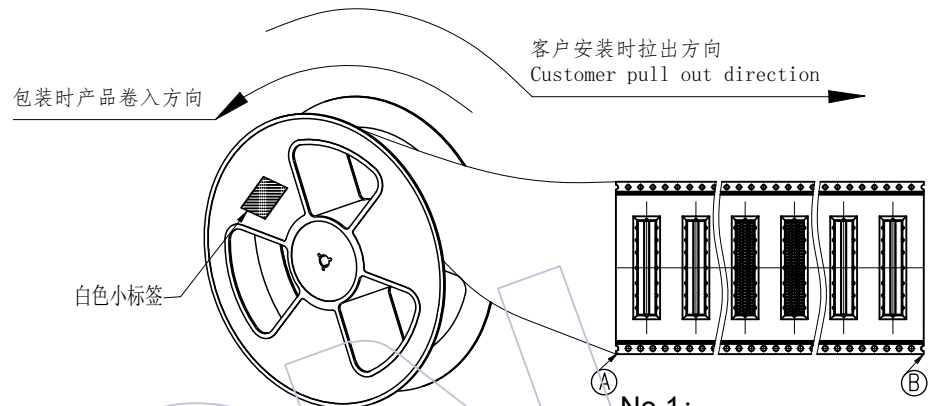
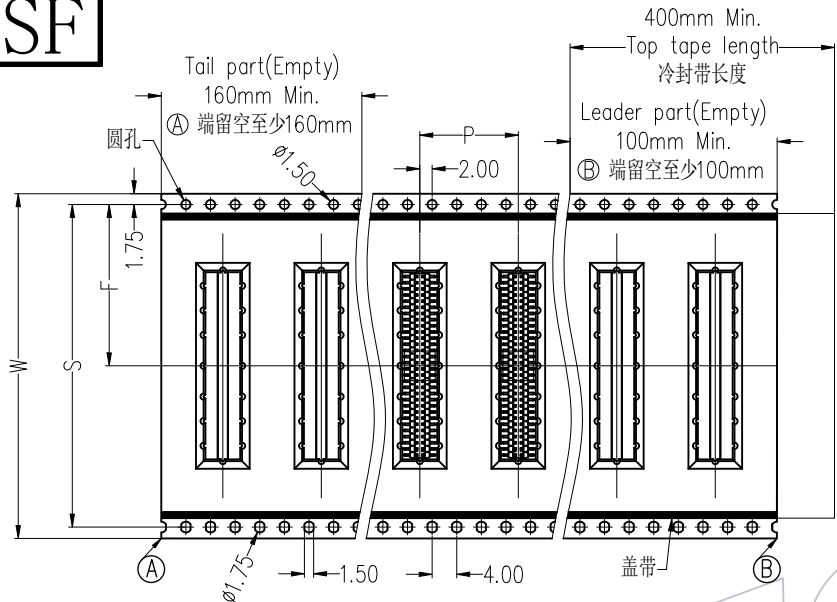
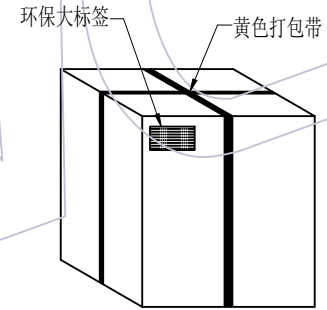


# HSF



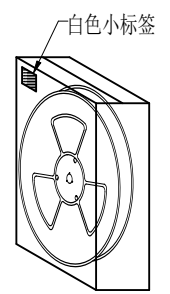
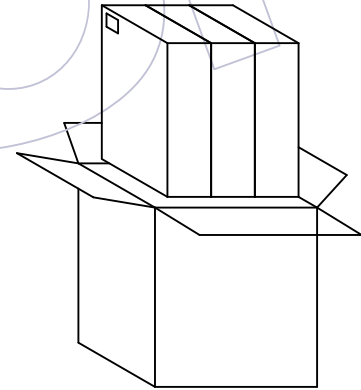
**No.1:**  
产品包装前,注意载带要留空160mm以上  
将产品放入载带凹槽后,用盖带封装,  
注意:盖带与承载带的拉力30g-120g

- 说明
1. 产品如图所示形态放入载带
  2. 注意各标签样式、位置及方向的一致性;
  3. 标签如客户有特殊要求,则按客户要求黏贴;
  4. 打外箱包装带时需注意,打为十字型,另出国内客户,未打包装带。
  5. 载带宽度为12-24mm为单边孔,32-104mm为双边孔
  6. 未尽事宜依据交货注意事项。



外箱: CTN-18K

**No.4:**  
封箱,打包,贴标签。



内箱: CTN-18E

**No.3:**  
将内箱装入外箱  
(3内箱/外箱)  
注意统一标签方向

**No.2:**  
将卷盘套上防水袋,  
放入1包干燥剂,  
真空机封口后装入内箱,  
用封箱胶封装好,并贴上标签。

W	S	F	Reel/内箱	内箱/外箱
12.0±0.30	\	5.50±0.15	6	3
16.0±0.30	\	7.50±0.15	4	3
24.0±0.30	\	11.50±0.15	3	3
32.0±0.30	28.40±0.15	14.20±0.15	2	3
44.0±0.30	40.40±0.15	20.20±0.15	2	3
56.0±0.30	52.40±0.15	26.20±0.15	1	3
72.0±0.30	68.40±0.15	34.20±0.15	1	3
88.0±0.30	84.40±0.15	42.20±0.15	1	3
104.0±0.30	100.40±0.15	50.20±0.15	1	3

变更 记事					工程图 ENGINEERING	绘图 DRAW	苏珊	2023/03/15	SCALE	FIT	 WCON ELECTRONICS (GUANGDONG) CO.,LTD 料号 PART NO. 15XX-22XXXXMXXCRXX 品名 TITLE: 1.00 Pin Header, 2*XXP, Double Plastic, SMT, W/T Post&CAP 卷装规范
					X.X	±0.30	设计 DESIGN		UNIT	mm	
					X.XX	±0.20	审核 CHECK		SIZE	A4	
					X.XXX	±0.10	核准 APPROVE		SHEET	1/1	
	A0	2023/03/15	NEW	-----	-----	Angle	± 2°		PROJ.		
版次 REV	日期 DATE	变更说明 MODIFICATION DESCRIPTION	变更 CHANGE	核准 APPROVE	DIM	TOL					