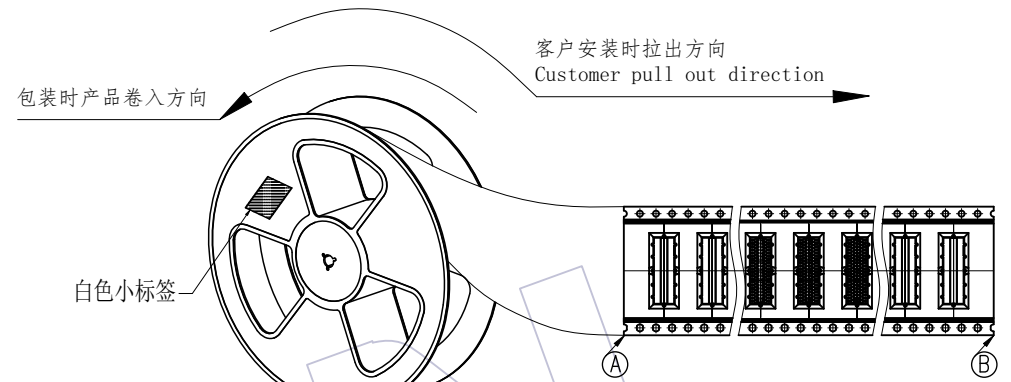
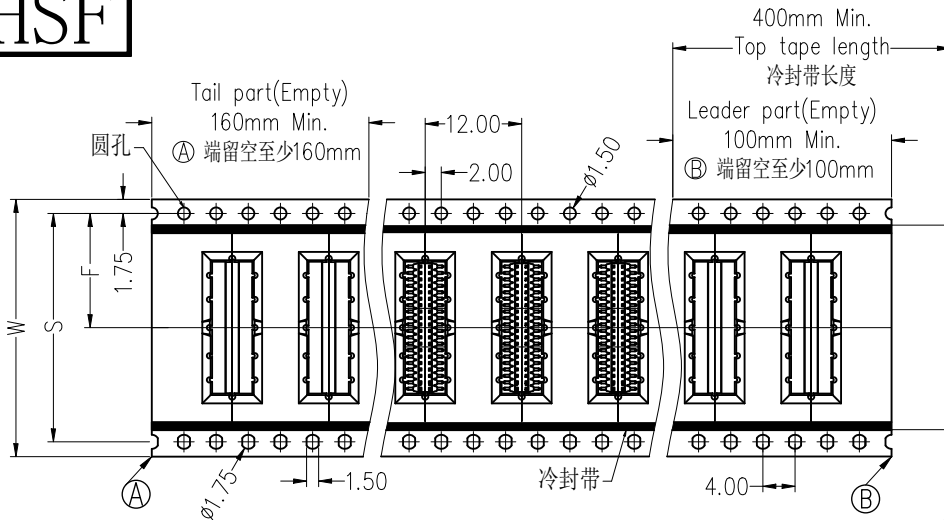
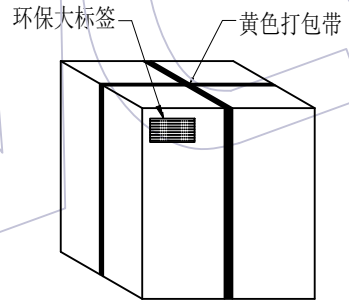
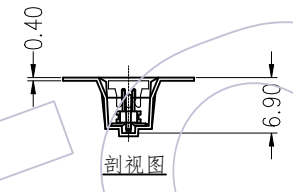


HSF



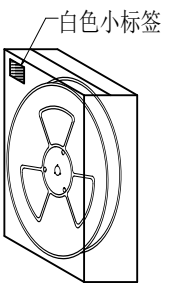
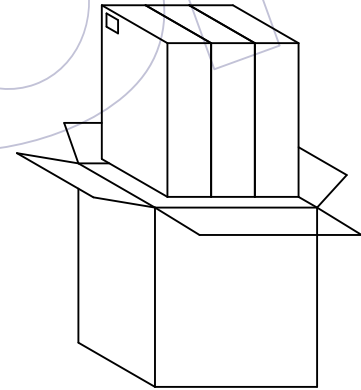
No.1:
产品包装前,注意载带要留空160mm以上
将产品放入载带凹槽后,用盖带封装,
注意:盖带与承载带的拉力30g-120g

Pin	载带料号	W	S	F	PCS/Reel	PCS/内箱	PCS/外箱
2*2P	TR1614-M2002M06201	16.0±0.30	/	7.50±0.15	800	3200	9600
2*3P	TR1614-M2003M06201	16.0±0.30	/	7.50±0.15	800	3200	9600
2*4P	TR1614-M2004M06201	16.0±0.30	/	7.50±0.15	800	3200	9600
2*5P	TR1614-M2005M06201	16.0±0.30	/	7.50±0.15	800	3200	9600
2*6P	TR1614-M2006M06201	16.0±0.30	/	7.50±0.15	800	3200	9600
2*7P	TR1614-M2007M06201	16.0±0.30	/	7.50±0.15	800	3200	9600
2*8P	TR1614-208G1601	16.0±0.30	/	7.50±0.15	800	3200	9600
2*9P	TR1614-M2009M06201	24.0±0.30	/	11.50±0.15	800	2400	7200
2*10P	TR1614-M2010M06201	24.0±0.30	/	11.50±0.15	800	2400	7200
2*11P	TR1614-M2011M06201	24.0±0.30	/	11.50±0.15	800	2400	7200
2*12P	TR1614-M2012M06201	24.0±0.30	/	11.50±0.15	800	2400	7200
2*13P	TR1614-M2013M06201	24.0±0.30	/	11.50±0.15	800	2400	7200
2*14P	TR1614-M2014M06201	24.0±0.30	/	11.50±0.15	800	2400	7200
2*15P	TR1614-M2015M06201	24.0±0.30	/	11.50±0.15	800	2400	7200
2*16P	TR1614-M2016M06201	24.0±0.30	/	11.50±0.15	800	2400	7200
2*17P	TR1614-M2017M06201	24.0±0.30	/	11.50±0.15	800	2400	7200
2*18P	TR1614-M2018M06201	24.0±0.30	/	11.50±0.15	800	2400	7200
2*19P	TR1614-M2019M06201	32.0±0.30	28.40±0.10	14.20±0.15	800	1600	4800
2*20P	TR1614-M2020M06201	32.0±0.30	28.40±0.10	14.20±0.15	800	1600	4800
2*21P	TR1614-M2021M06201	32.0±0.30	28.40±0.10	14.20±0.15	800	1600	4800
2*22P	TR1614-M2022M06201	32.0±0.30	28.40±0.10	14.20±0.15	800	1600	4800
2*23P	TR1614-M2023M06201	32.0±0.30	28.40±0.10	14.20±0.15	800	1600	4800
2*24P	TR1614-M2024M06201	44.0±0.30	40.40±0.10	20.20±0.15	800	1600	4800
2*25P	TR1614-M2025M06201	44.0±0.30	40.40±0.10	20.20±0.15	800	1600	4800
2*30P	TR1614-M2030M06201	44.0±0.30	40.40±0.10	20.20±0.15	800	1600	4800
2*40P	TR1614-M2040M06201	56.0±0.30	52.40±0.10	26.20±0.15	800	800	2400
2*50P	TR1614-M2050M06201	56.0±0.30	52.40±0.10	26.20±0.15	800	800	2400



外箱: CTN-18K

No.4:
封箱, 打包, 贴标签。



内箱: CTN-18E

No.3:
将内箱装入外箱
(3内箱/外箱, XXPCS/外箱)
注意统一标签方向

No.2:
将卷盘套上PE-32防水袋,
放入1包干燥剂,
真空机封口后装入内箱,
用封箱胶封装好,并贴上标签。

变更
记录

变更 记录	日期	变更 说明	变更	核准
REV	DATE	MODIFICATION DESCRIPTION	CHANGE	APPROVE
A0	2022/04/08	NEW	-----	-----

工程图 ENGINEERING	绘图 DRAW	苏 珊	2022/04/08	SCALE	FIT
X.X	±0.30	设计		UNIT	mm
X.XX	±0.20	审核		SIZE	A4
X.XXX	±0.10	核准		SHEET	1/1
Angle	± 2°	核准		PROJ.	☉
DIM	TOL	核准			

料号 PART NO.		1614-12XXXXM060DR1&2	
品名 TITLE:		0.80*1.20mm Pin Header, 2*XXP, SMT, W/T CAP POST H=1.4mm, L=6.0/4.6(0.1)/2.8, E=1.8 卷装规范	
WCON			
WCON ELECTRONICS (GUANGDONG) CO., LTD			