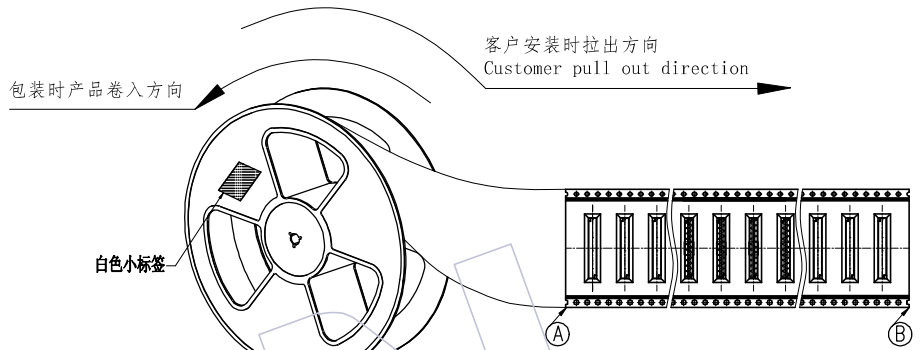
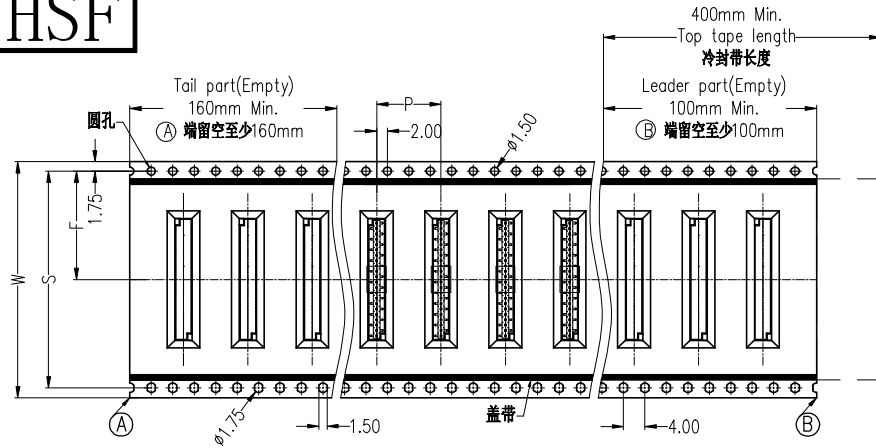
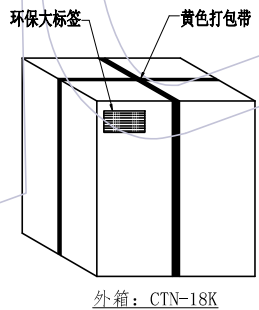


HSF

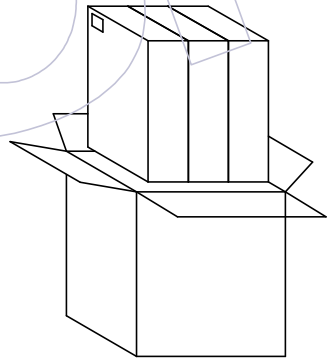


- 说明
1. 产品如图所示形态放入载带
 2. 注意各标签样式. 位置及方向的一致性;
 3. 标签如客户有特殊要求, 则按客户要求黏贴;
 4. 打外箱包装带时需注意, 打为十字型, 另出国内客户, 未打包装带。
 5. 未尽事宜依据交货注意事项。

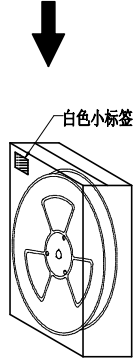


外箱: CTN-18K

No.4: 封箱, 打包, 贴标签。



No.3: 将内箱装入外箱 (3内箱/外箱) 注意统一标签方向



内箱: CTN-18E

No.2: 将卷盘套上防水袋, 放入1包干燥剂, 真空机封口后装入内箱, 用封箱胶封装好, 并贴上标签。

No.1: 产品包装前, 注意载带要留空160mm以上 将产品放入载带凹槽后, 用盖带封装, 注意: 盖带与承载带的拉力30g-120g

| W | S | F | Reel/内箱 | 内箱/外箱 |
|------------|-------------|------------|---------|-------|
| 12.0±0.30 | \ | 5.50±0.15 | 6 | 3 |
| 16.0±0.30 | \ | 7.50±0.15 | 4 | 3 |
| 24.0±0.30 | \ | 11.50±0.15 | 3 | 3 |
| 32.0±0.30 | 28.40±0.15 | 14.20±0.15 | 2 | 3 |
| 44.0±0.30 | 40.40±0.15 | 20.20±0.15 | 2 | 3 |
| 56.0±0.30 | 52.40±0.15 | 26.20±0.15 | 1 | 3 |
| 72.0±0.30 | 68.40±0.15 | 34.20±0.15 | 1 | 3 |
| 88.0±0.30 | 84.40±0.15 | 42.20±0.15 | 1 | 3 |
| 104.0±0.30 | 100.40±0.15 | 50.20±0.15 | 1 | 3 |

| | | | | | | | | | | | | |
|----------|-----------|------------|----------------------------------|--------------|---------------|--------------------|---------------|----|------------|-------|-----|--|
| 变更 记录 | A0 | 2023/03/15 | NEW | ----- | ----- | 工程图 ENGINEERING | 绘图 DRAW | 苏珊 | 2023/03/15 | SCALE | FIT | WCON WCON ELECTRONICS (GUANGDONG) CO., LTD 料号 PART NO. WF2005-WSXXWR1 品名 TITLE: 2.00mm Wafer, Single Row, Vertical DIP包装规范 |
| | 版次 REV | 日期 DATE | 变更说明 MODIFICATION DESCRIPTION | 变更 CHANGE | 核准 APPROVE | X.X ±0.30 | 设计 DESIGN | | | UNIT | mm | |
| | | | | | | X.XX ±0.20 | 审核 CHECK | | | SIZE | A4 | |
| | | | | | | X.XXX ±0.10 | 核准 APPROVE | | | SHEET | 1/1 | |
| | | | | | | Angle ± 2' | | | | PROJ. | ☉ | |
| | | | | | | DIM TOL | | | | | | |